

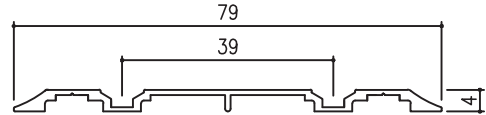
NEW
ITEMS

- TR-435 UVYレール (P-39)
- ステン『超』強力丸落とし 270
- T-355 all ST旗蝶番 KJ型

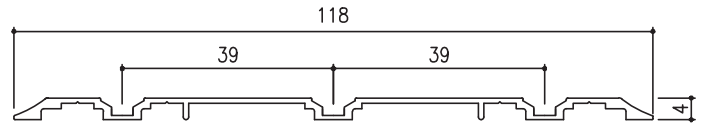
- ミニ根太受 サポート金具
- TF-28 引手穴加工板

● TR-435 UVYレール [2連・3連 P-39追加]

- ◎ ご好評を頂いておりますUVYレールに、2連・3連のP-39タイプが新たに加わりました。
- ◎ 3連(P-39)に、シングル(1連・偏芯)を並べる事で4連・5連にする事が可能です。
- ◎ シングル(1連)・ダブル(2連)・トリプル(3連)、ピッチの種類、仕上げ等様々なバリエーションをご用意しております。
- ◎ U型・V型・Y型3パターンの戸車の使用が可能です。



UVYレール 2連 <P-39>



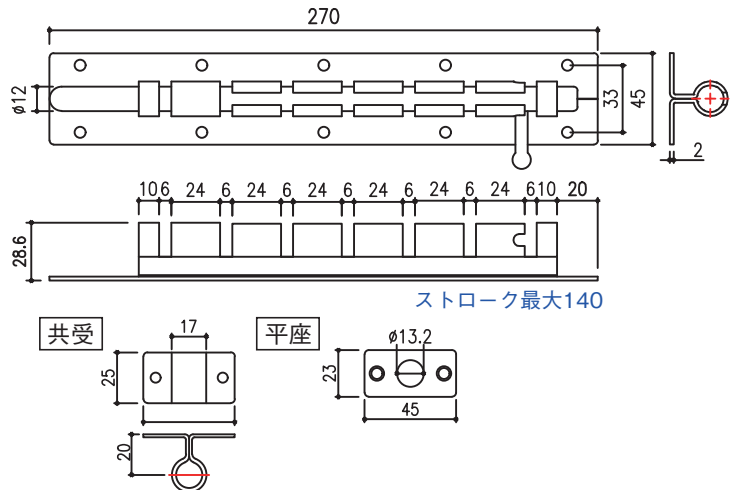
UVYレール 3連 <P-39>

仕様	サイズ	仕 上		入数
		B2シルバー	アンバー	
2連 (P-39)	2000	¥4,100	¥4,300	30本
	3000	¥6,150	¥6,450	20本
	4000	¥8,200	¥8,600	16本
3連 (P-39)	3000	¥11,100	¥12,000	10本
	4000	¥14,800	¥16,000	10本

材質：アルミ

● ステン『超』強力丸落とし 270

- ◎ 傾斜地や扉下の開口が広い場所に対応可能な5段階調整のストローク最大140ミリのステン丸落としです。
- ◎ 取付場所に応じて対応できる共受と平座を標準セットしました。



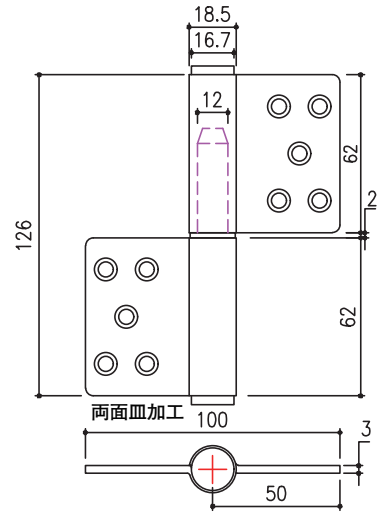
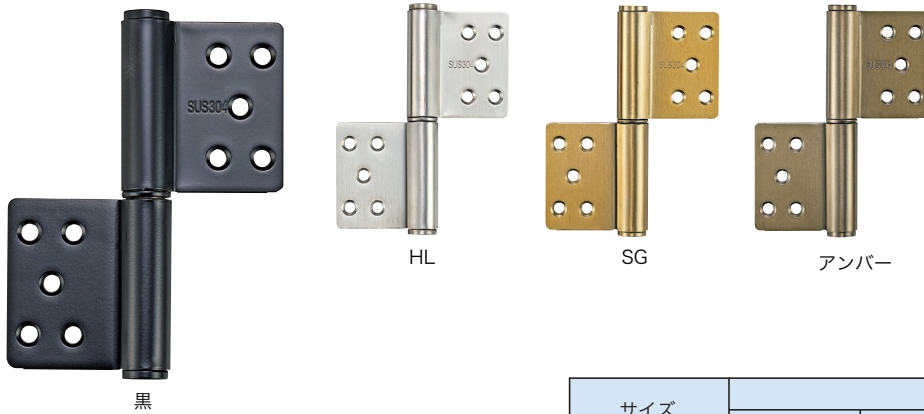
サイズ	定価	小箱
270	¥7,500	2本

材質：ステンレス(SUS304)

添付ビス：ステン トラスタッピング 4×32 (12本)
ステン 皿タッピング 4×20 (2本)

T-355 all ST 旗蝶番 KJ型 3.0×127

- ◎ 羽根・芯棒共にステンレス（SUS304）のオールステンレス製の旗蝶番です。
- ◎ 羽根の色に合わせた木ビスをセットしました。



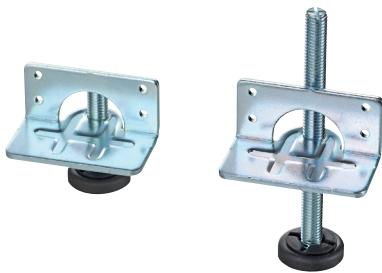
サイズ	仕 上				小箱	大箱
	HL	黒	SG	アンバー		
127mm	¥ 1,750	¥ 2,550	¥2,950	¥ 2,750	10枚	100枚

材質：ステンレス（SUS 304）

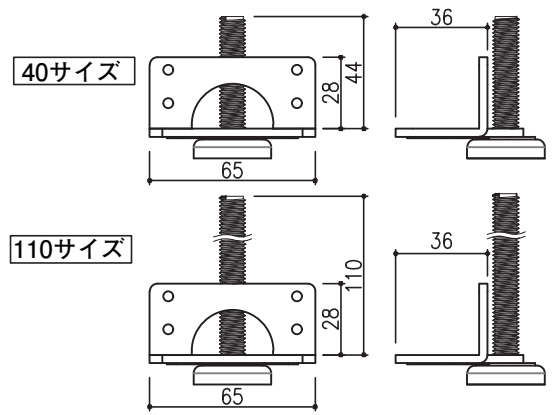
< 各色ビス付 >

ミニ根太受サポート金具

- ◎ 組み込んだ根太のレベルを簡単・便利に調整できます。(金具の上からプラスドライバーで簡単に根太のレベルを合わせられます)
- ◎ 有効床高が下限12ミリから(40サイズで45ミリ角の角材使用時)使用でき、様々な場面にに対応できるように110サイズもご用意しております。(※有効床高：コンクリート床面から根太の下端までの高さ)



取付参考例

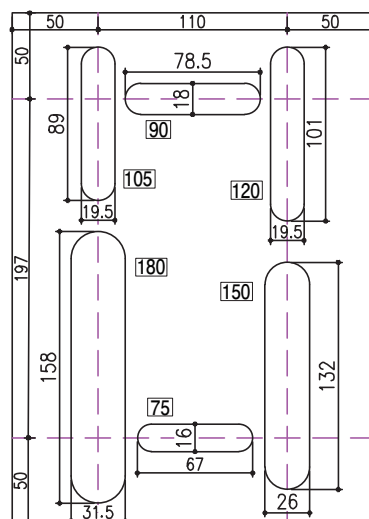
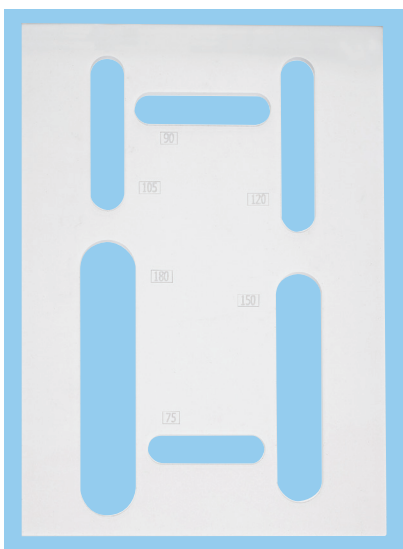


サイズ	定価	小箱
40	¥ 500	100個
110	¥ 600	100個

材質：鉄 + ゴム

TF-28 引手穴加工板 5.0×210×297

- ◎ エイト ニュークロス引手 (75、90、105、120、150、180ミリ) とトップCS引手 (90、105、120、150ミリ) に対応した穴加工用治具板です。
- ◎ どのサイズも板の端を扉の端に合わせると、引手の中心から扉端まで50ミリの位置になるため簡単に位置決めが出来ます。



サイズ	定価	小箱
5.0×210×297	¥5,000	1枚

材質：アクリル

NEW
ITEMS

■ 真鍮 京ねじ締

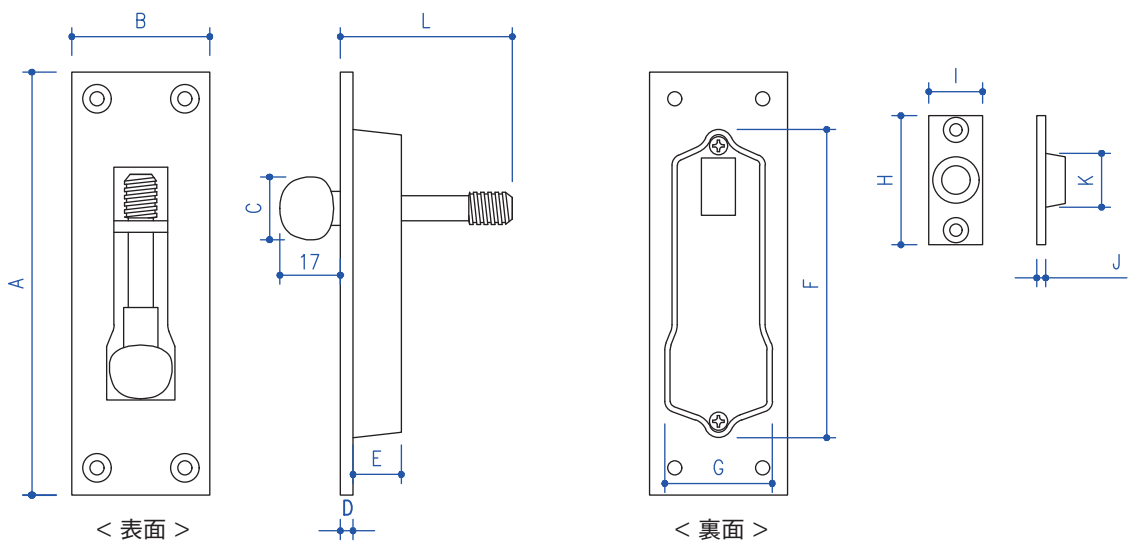
■ T-450 ST極厚ギボシ丁番 B/R入 HL

● 真鍮 京ねじ締

特長：真鍮製の都ネジ締

超肉厚製の高耐久品です

※扉厚 50mm, 60mm 用も別途承ります。



品番	サイズ	扉厚※	L	A	B	C	D	E	F	G	H	I	J	K
M/NHL/BN 5030	30	30~34mm	42	112	38.5	17.5	3.5	13.5	80	30	36	15	2.5	15
M/NHL/BN 5036	36	35~38mm	48	118	38.5	17.5	3.5	13.5	86	30	36	15	2.5	15
M/NHL/BN 5042	42	40~44mm	52	124	38.5	17.5	3.5	13.5	92	30	36	15	2.5	15

※チリ寸法 3mm 設定

※真鍮鋳物製品のため、取付・加工時は現物にて確認をお願いします。

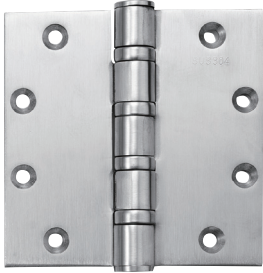
品番	対応扉厚	仕 上			小箱
		M(本磨き)	NHL(ホワイト)	BN(黒ニッケル)	
5030	30~34mm	¥19,000	¥19,000	¥19,000	5個
5036	35~38mm	¥20,000	¥20,000	¥20,000	
5042	40~44mm	¥22,000	¥22,000	¥22,000	

材質：真鍮

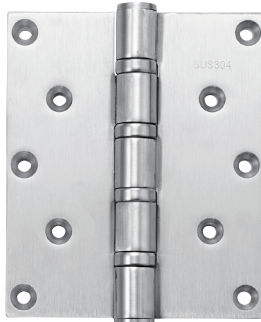
T-450 ST極厚ギボシ丁番 B/R入 HL

◆高耐久のステンレス蝶番を3サイズ用意しました。

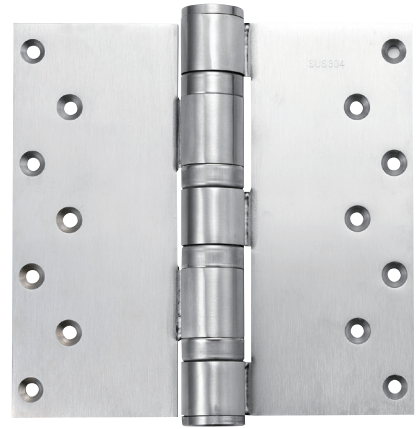
- ・5.0×127×127 耐荷重(2枚) 150kg 付属ビス ステン皿タッピング 6×30
- ・5.0×127×150 耐荷重(2枚) 180kg 付属ビス ステン皿タッピング 6×30
- ・6.0×200×200 耐荷重(2枚) 300kg 付属ビス ステン皿タッピング 6×38



5.0×127×127

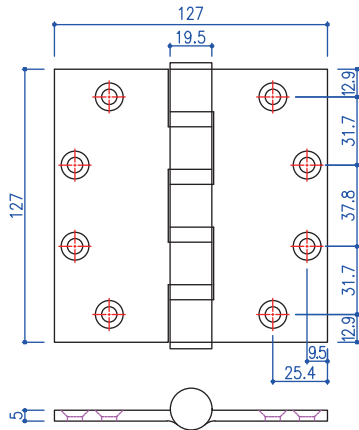


5.0×127×150

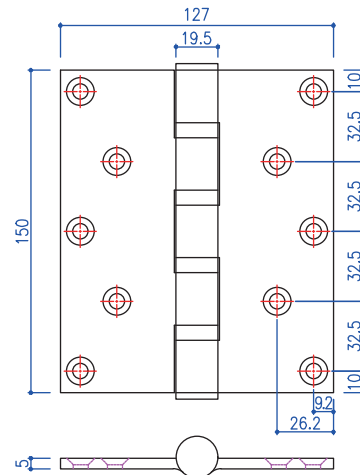


6.0×200×200

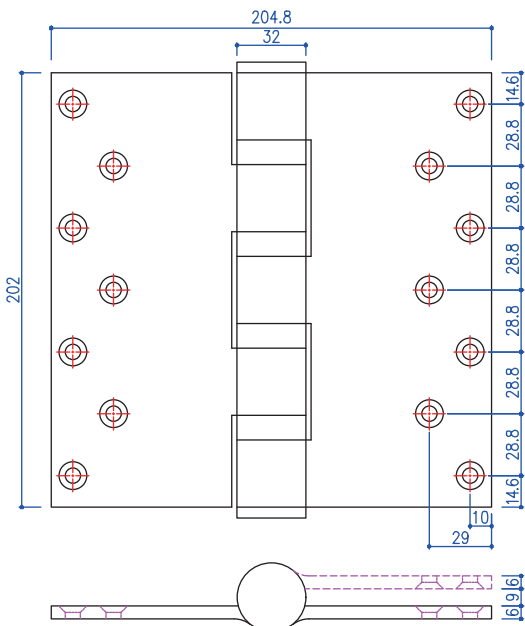
5.0×127×127



5.0×127×150



6.0×200×200



品番	サイズ	仕上 [HL]	小箱
T-450	5.0×127×127	¥16,000	2枚
	5.0×127×150	¥20,000	2枚
	6.0×200×200	¥66,000	1枚

材質：ステンレス SUS304

NEW
ITEMS

MF-01 ミラクル f

ミラクル f

- 特長：① 床側への取り付けは面付（埋め込み作業不要！）
 ② 身体で押すだけで出入りができます（ハンドフリー）
 ③ 開けたらゆっくり自動に戻る（ドアクローザー機構）
 ④ 開閉90°でストップ（常開も可能）
 ⑤ 所を選ばない仕様で、リフォームにも新設にも対応
 ⑥ 今までに無かった画期的なヒンジの誕生！

品名：ミラクル f（室内用面付フローアーヒンジ）
 仕様：中心吊（自由開き）
 品番：MF-01 ストップ付

扉重量：～100kg

扉巾：～1,000mm

扉厚：木製扉 40～45mm
 鋼製扉 36～45mm

付属：プラグ、木ビス、マイナスドライバー

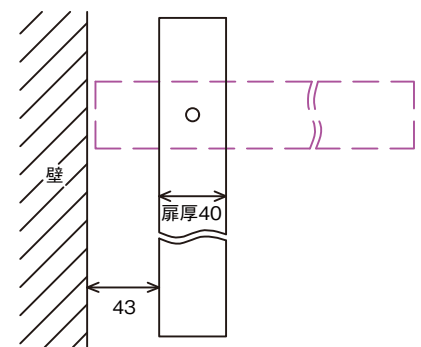
オープン時の壁面との隙間寸法：43ミリ（扉厚40ミリ・チリ6ミリの場合）
 <※右図1参照>

【性能データ】

開閉テスト：50万回で異常見られず
 塩水テスト：連続96時間（表面に腐食見られず）



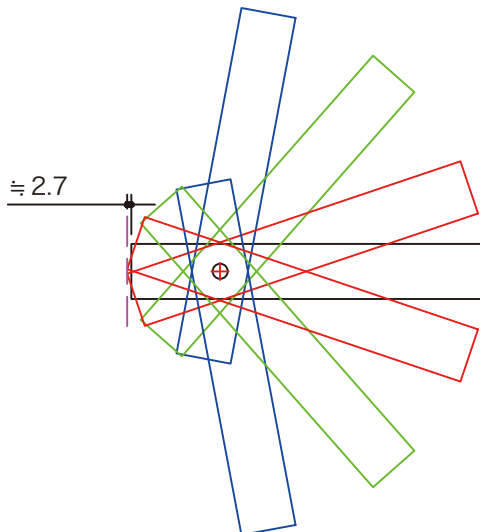
<図1>



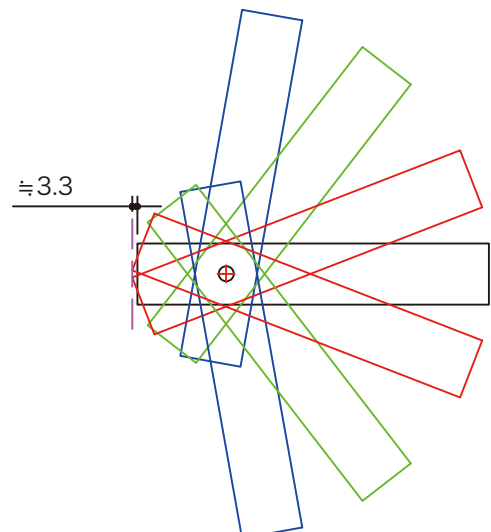
品番	仕様	定価	小箱	大箱
MF-01	ストップ付	¥70,000	1台	6台

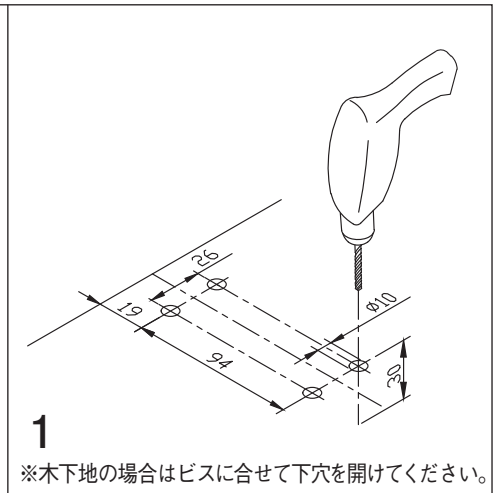
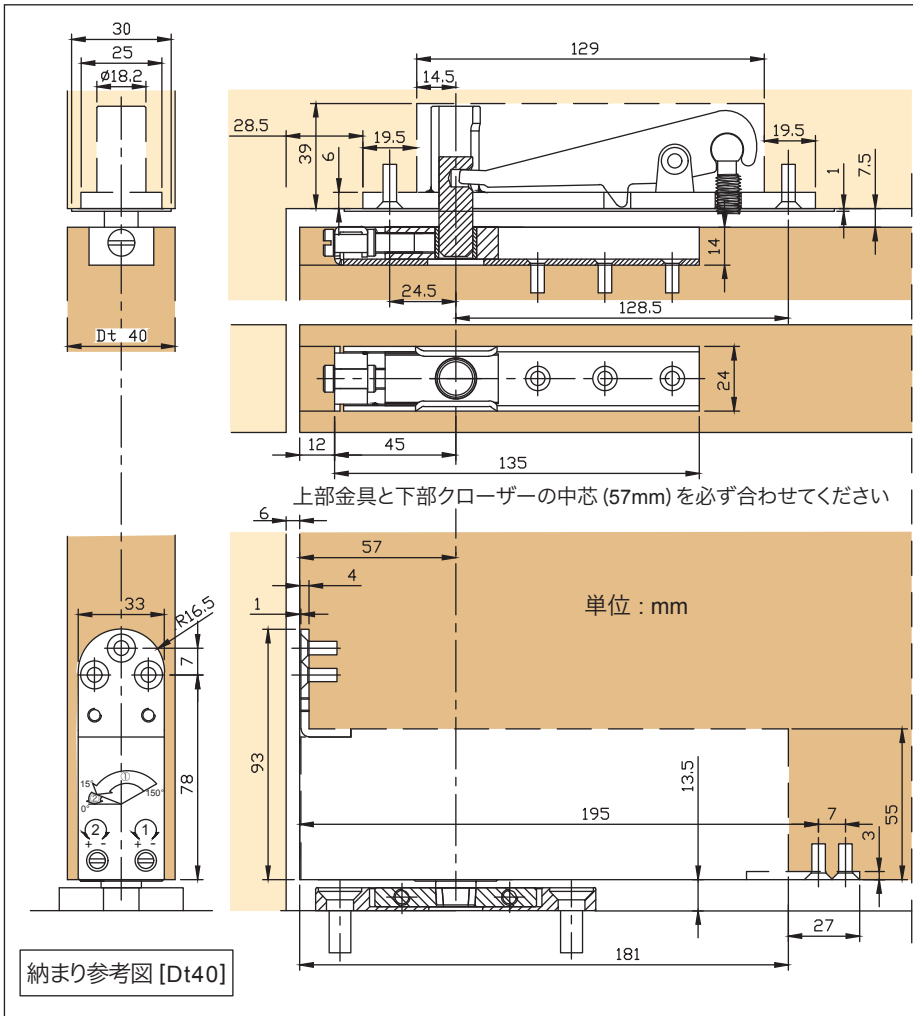
【参考軌跡図】

Dt 36（鋼製建具推奨）
 戸尻から軸の中芯 57ミリ

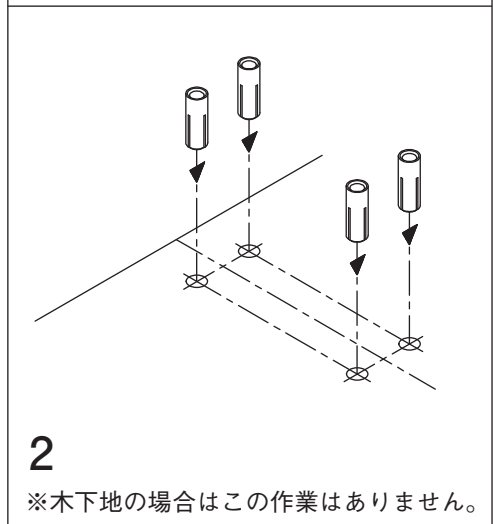


Dt 40
 戸尻から軸の中芯 57ミリ

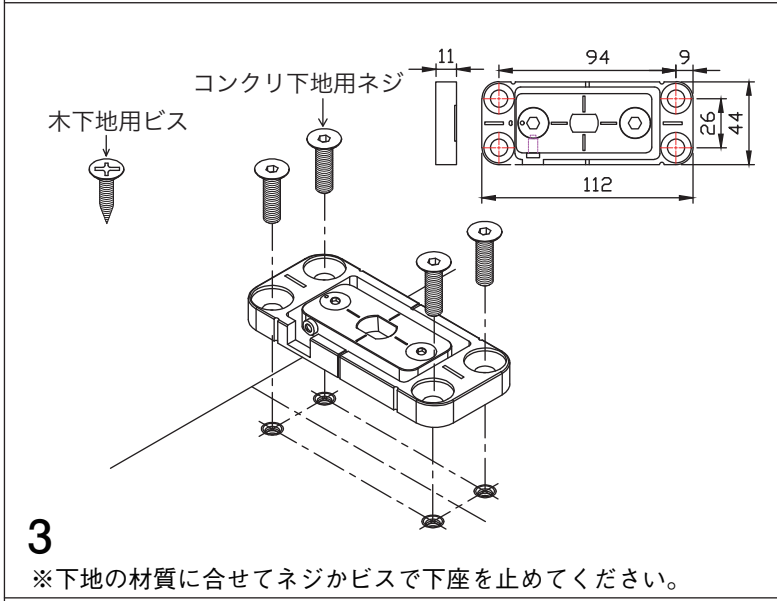




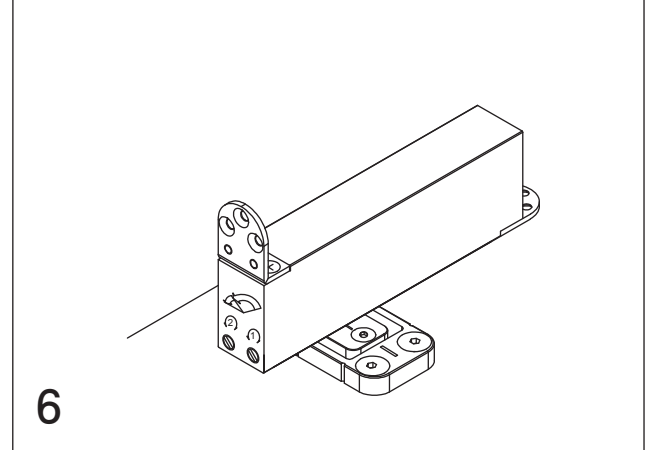
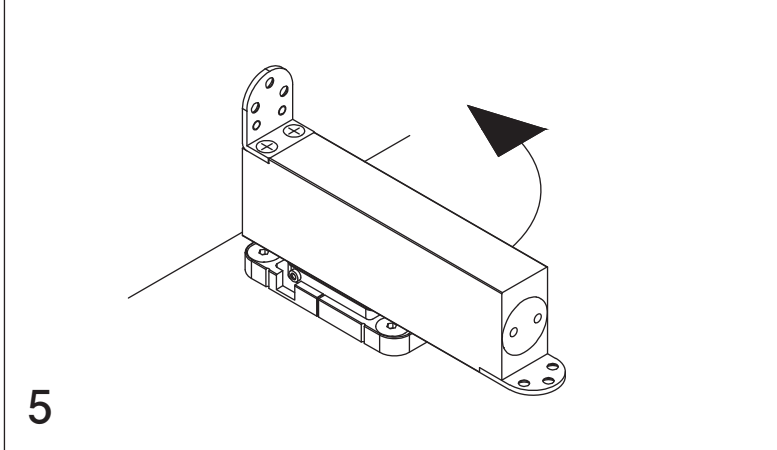
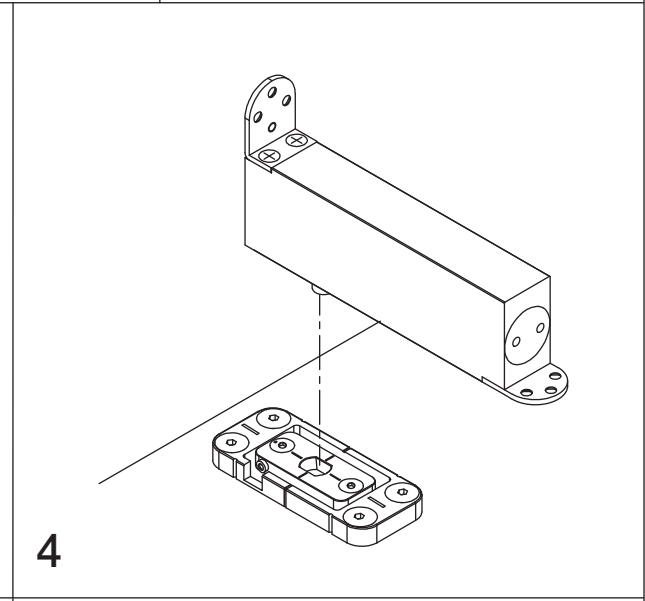
※木下地の場合はビスに合せて下穴を開けてください。

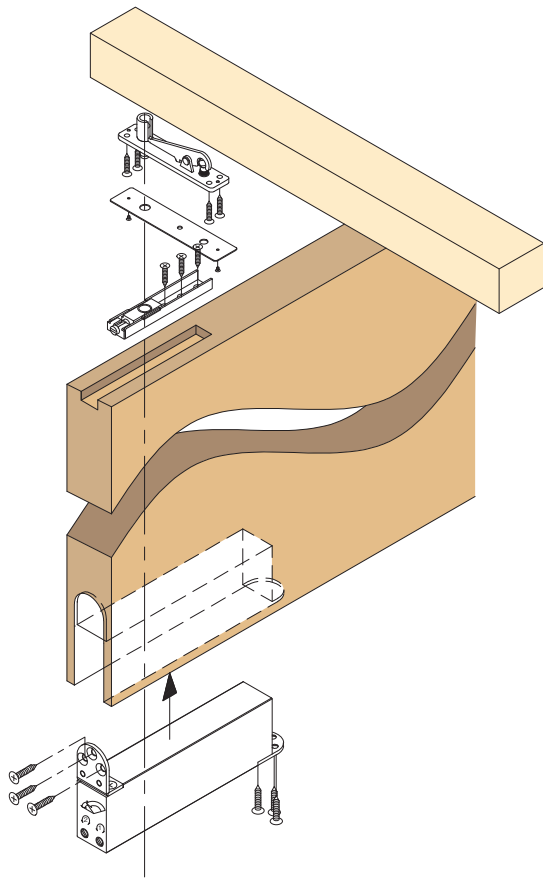


※木下地の場合はこの作業はありません。

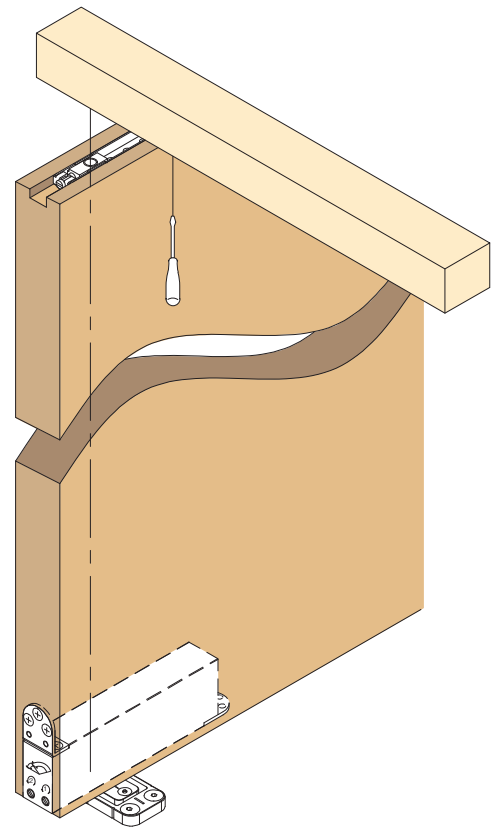


※下地の材質に合わせてネジかビスで下座を止めてください。





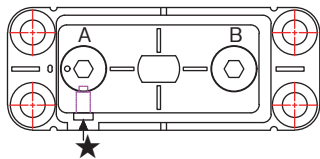
7



8

扉の調整

必要に応じて添付の六角レンチで扉の位置調整を行って下さい。



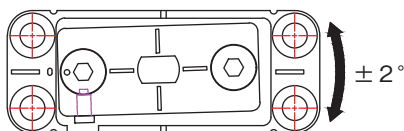
※ 【A】で位置調整を行う場合は上図【★】を
 レンチ(小)で緩めて(左回し)から行ってください。
 【A】の位置調整を終えたら上図【★】を
 レンチ(小)でしっかり締めて(右回し)ください。

【A】の位置調整 (要レンチ大)

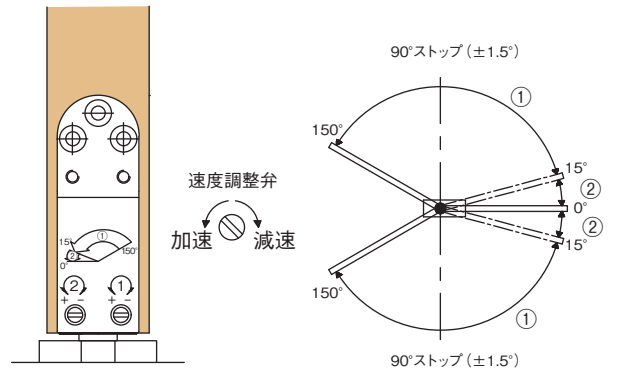


【B】の位置調整 (要レンチ大)

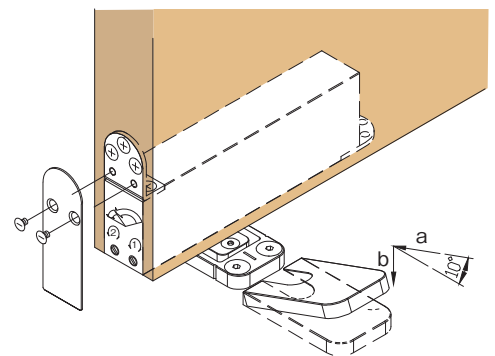
【B】の位置をレンチ(大)で緩める(左回し)と、下図矢印のように
 中心から±2°調整できます。
 調整を終えたらレンチ(大)でしっかり締めて(右回し)ください。



9



10

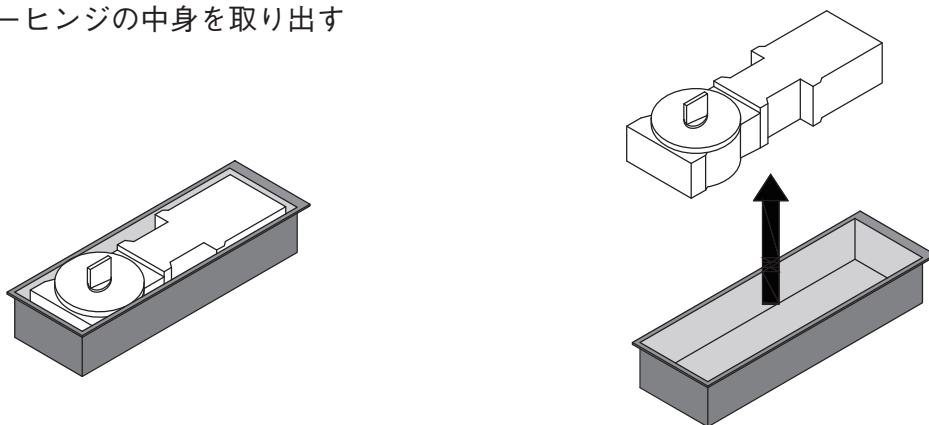


11

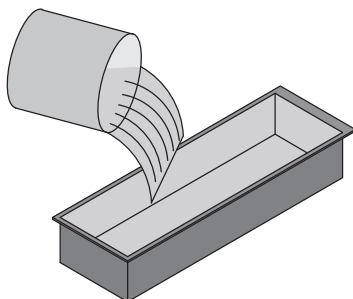
■メンテ・交換 施工例

縦枠からセンター芯が63ミリの場合は、床仕舞をすれば既存のトップピボットを使い ミラクルf に交換する事が可能です。

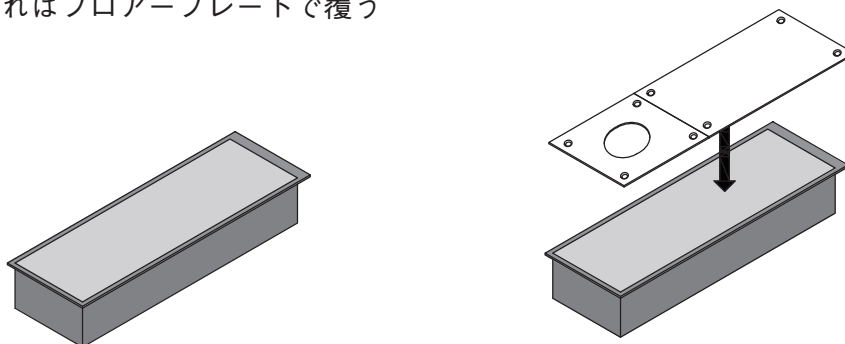
- ① 既存のフローアヒンジの中身を取り出す



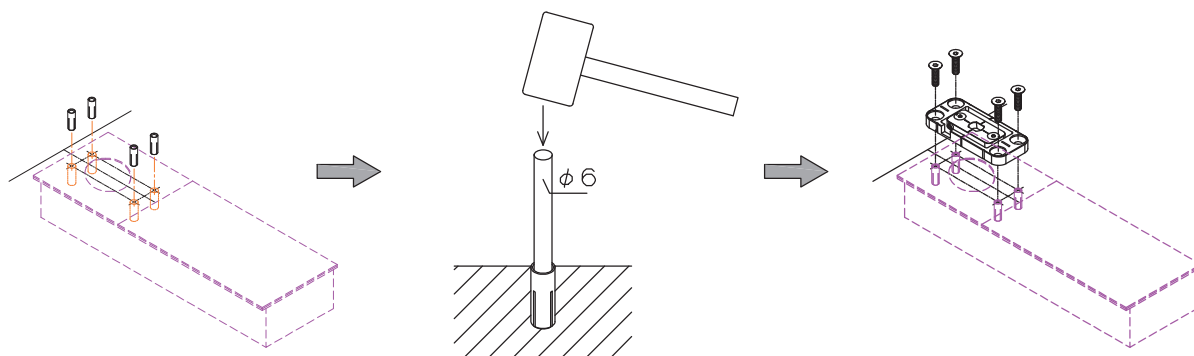
- ② セメント等（速乾性のセメントも有り）でフローアヒンジケース内に充填



- ③ セメントが固まればフロープレートで覆う



- ④ 縦枠からセンター芯が63ミリになるようにミラクルfの床座を下図のように取り付けてください。
（※アンカープラグ径：φ10）



- ⑤ トップピボットと芯が合っているか確認し、吊り込む

NEW
ITEMS

- W-02 サポート棚受
- S-20 S-30 折畳棚受
- TR-371 リフォーム数居カバー 4M

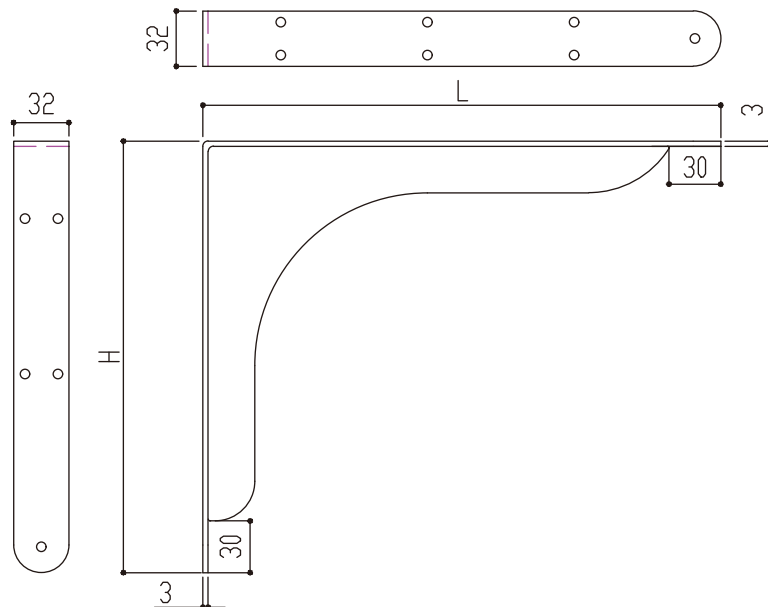
● W-02 サポート棚受

特長：曲面を強調させ柔らかさを醸し出した重量用棚受け

ホワイト・ブラックだけでなく、店舗や施設等様々なシーンに活用できるようにレッド・グリーン・イエローも揃えました。

用途：カウンター・厚手集成材 等 重量用棚受け

(添付ビス：柱用 5×40 5本 棚用 5×16 7本)



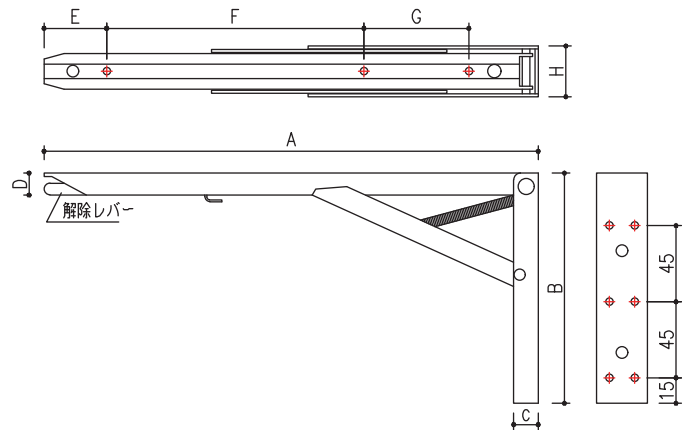
サイズ 幅 × H × L	仕 上					小箱	大箱
	白	黒	SR (赤)	SG (緑)	SY (黄)		
32 × 200 × 250	¥2,650	¥3,000	¥3,000	¥3,000	¥3,000	2本	20本
32 × 250 × 300	¥3,250	¥3,650	¥3,650	¥3,650	¥3,650		
32 × 280 × 380	¥4,300	¥4,500	¥4,500	¥4,500	¥4,500		
32 × 350 × 480	¥5,000	¥5,400	¥5,400	¥5,400	¥5,400		

静止荷重：100kg (1本)

材質：鉄 (焼付塗装)

S-20 S-30 折畳棚受

特長：開く時は、棚板を90°以上持ち上げると自動でストッパーが作動します。
 畳む時は、棚板を少し持ち上げて左右の解除レバーを同時につまみ畳んでください。



品番	サイズ	仕上	A	B	C	D	E	F	G	H
S-20	200mm	白 / 黒	198	135	14	12.5	25	77	57	31
S-30	300mm	白 / 黒	292	135	14	12.5	40	152	62	31

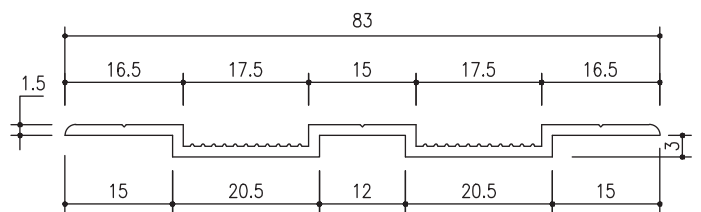
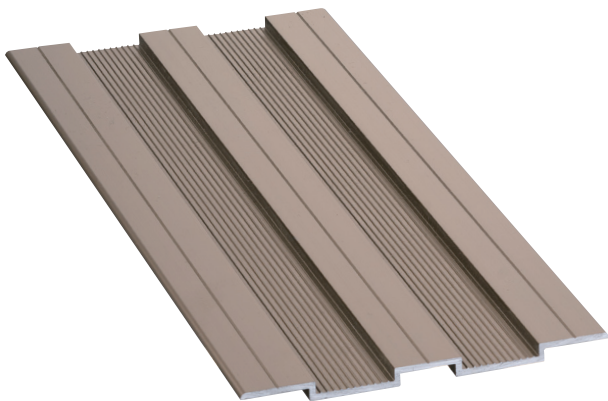
品番	サイズ	仕上		小箱
		白	黒	
S-20	200mm	¥ 3,750	¥ 3,750	6組
S-30	300mm	¥ 4,600	¥ 4,600	

静止荷重：40kg (2本)

材質：スチール

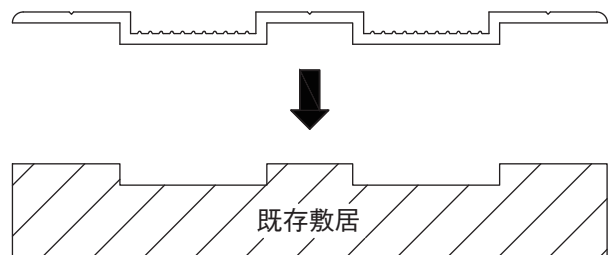
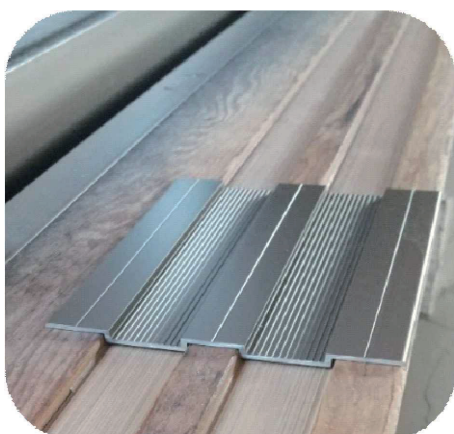
TR-371 リフォーム敷居カバー 4M M色

特長：既存の敷居（7分溝）に被せて使用するリフォーム用敷居カバーです。



◇既存の7分溝から6分溝に溝幅が変わりますが古い敷居が綺麗に変身します。

【使用例】



サイズ	仕上		入数
	M色 (ライトアンバー)		
4000	¥ 9,200		12本

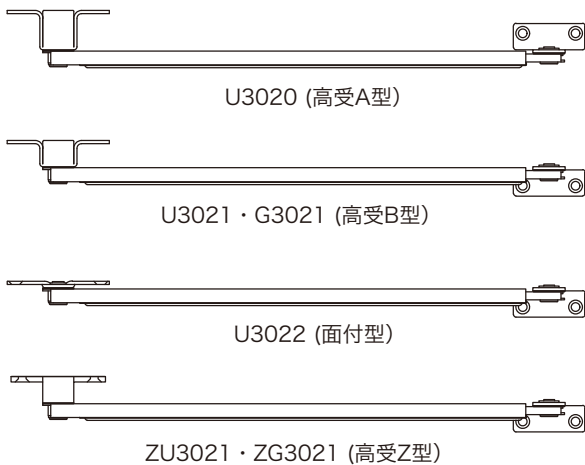
材質：アルミ

NEW ITEMS

- ストッパー新色 [BK] U3020・U3021・U3022・ZU3021・G3021・ZG3021
- EK-50 新色 [BK] (下部連動金具30)
- TH-147 UB引手 110 新色 [BK]
- TT-66 ST L型ガイドローラー(調整式)
- TT-67 ST 床付ガイドローラーφ14×H25
- φ14用ガイドレール 1.5×17.5×20 1m・1.5m

● ストッパー 新色 [BK]

- ・ ストッパーの定番品6点に新色の[BK]を追加しました。
- ・ 既製色と合わせてより広いシーンでご活用いただけます。

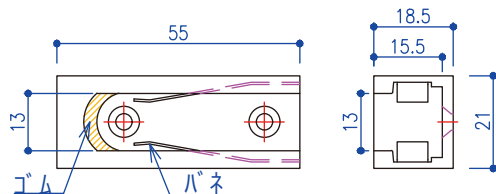


品番	仕上					小箱	大箱
	BK	HL	アンバーD	金色	クローム		
U3020	¥9,800	¥7,250	¥9,800	¥9,800	¥10,800	6本	60本
U3021	¥7,800	¥4,400	¥7,800	¥8,600	¥8,600		
U3022	¥7,800	¥4,500	¥7,600	¥8,800	¥8,800		
ZU3021	¥9,000	¥4,750	¥9,000	¥9,000	¥9,000		
G3021	¥6,600	¥3,300	¥6,600	¥8,000	¥7,600		
ZG3021	¥7,000	¥3,450	¥6,900	¥8,000	¥7,900		

材質：ステンレス (SUS304)

● EK-50 新色 [BK] (下部連動金具30・エンド金具)

- ・ EK-50(エンド金具)に新色の黒を追加しました。
- ・ 重厚感のあるマットブラックに仕上げております。
- ・ 取付環境に応じて現行品のシルバー・SG色も合わせてご活用ください。
- ・ EK-50 (エンド金具) に掛かり(仮保持)の機能を省き、「あたり」として使用できる【EK-50(バネなし)】もケースに応じてご利用ください。
- ※ EK-50(バネなし)はシルバーのみ

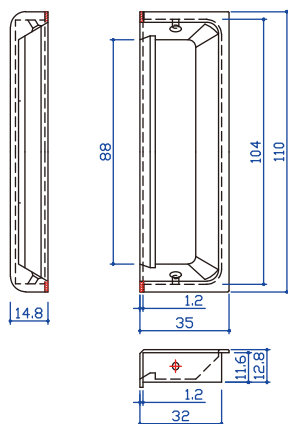


品番	仕上			入数
	BK	シルバー	SG	
EK-50	¥1,150	¥1,150	¥1,150	20個
EK-50 バネなし	—	¥800	—	

材質：本体 ZDC2 / エンド部 ゴム / 板 バネ

● TH-147 UB引手 110 新色 [BK]

- ・ 引き残しを設定していない引込み・引き違い戸に指詰め等の事故を防ぐUB引手に新色の [BK] を追加しました。



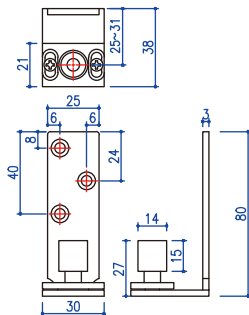
サイズ	仕 上			入数(セット) [2個1セット]
	UB006 [BK]	UB001 [シルバー塗装]	UB005 [CR]	
110	¥3,000	¥3,000	¥3,700	5セット

材質：ZDC2

※ 仕上は他にアンバー塗装・ゴールド塗装・SN色がありますが在庫限りとなります。

● TT-66 ST L型ガイドローラー(調整式) Dt30~40

- ・ ステンレス製のため、水回り等 錆びを抑えたい箇所に最適です。

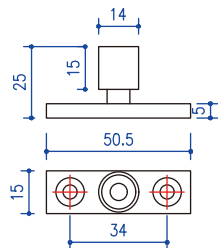


品番	定価	入数
TT-66	¥ 5,100	20個

材質：ステンレス・POM

● TT-67 ST床付ガイドローラー φ14×H25

- ・ ステンレス製のため、水回り等 錆びを抑えたい箇所に最適です。

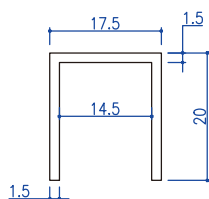
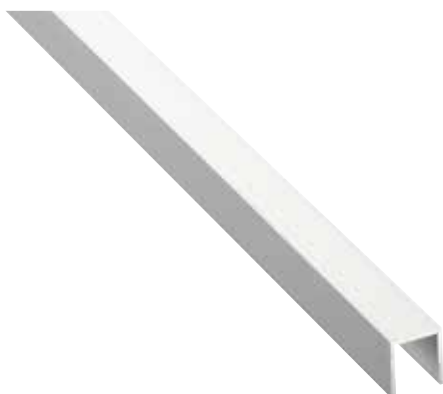


品番	定価	入数
TT-67	¥ 2,400	20個

材質：ステンレス・POM

● φ14用ガイドレール 1.5×17.5×20

- ・ 1.5ミリの肉厚で、丈夫で頑丈に仕上げました。



サイズ	定価	入数
1000mm	¥ 2,260	60本
1500mm	¥ 3,390	50本

材質：アルミ

NEW
ITEMS

■ W-03 階段棚受

■ TV-02 テーブル脚

■ チューブラ消音ラッチ(角・6R)

■ TH-15 ツインハンドル

■ 3Mバンパー

■ S-25 簡易ストライク

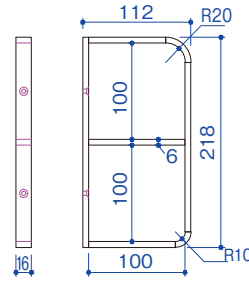
■ TH-50 カービ把手

■ 超硬スパイラルビット

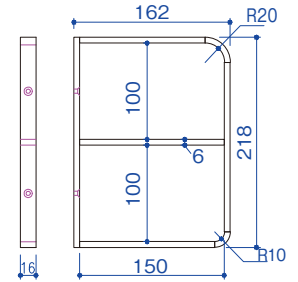
■ 真鍮 埋込レール

W-03 階段棚受

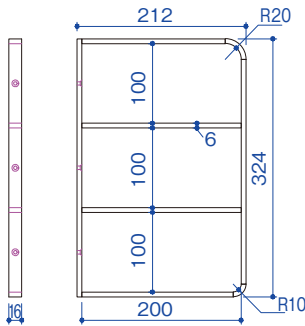
- ・ 複数段の棚受けて、棚板の配置次第で壁側をお洒落にアレンジできます。
- ・ 仕上げは粉体塗装のマットブラックで重厚感ある棚受です。



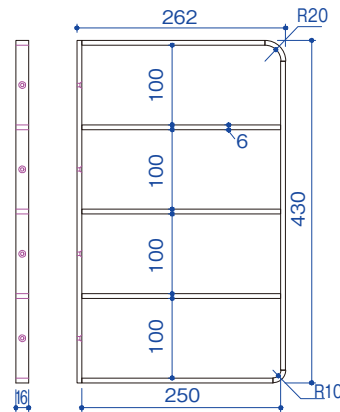
【218×112 2段】



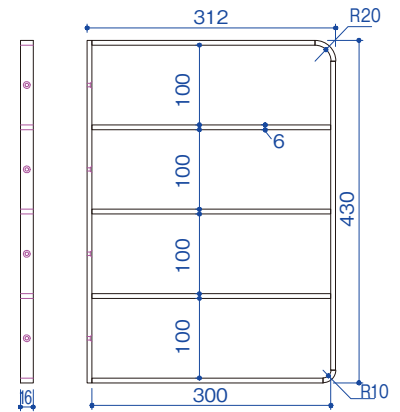
【218×162 2段】



【324×212 3段】



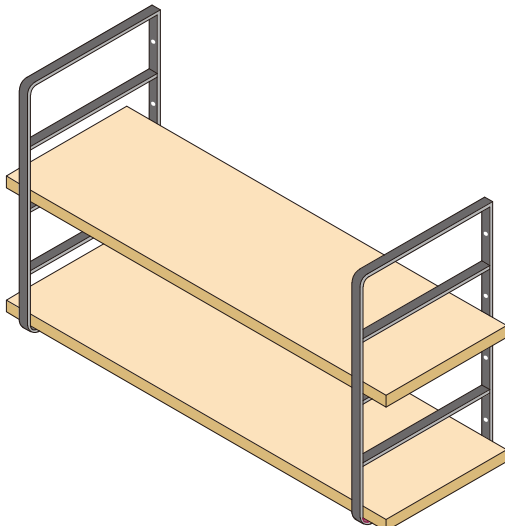
【430×262 4段】



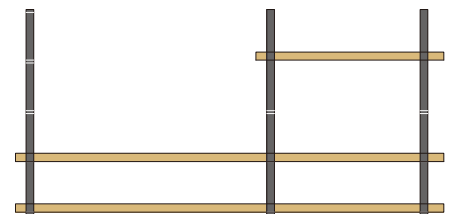
【430×312 4段】

※【600×214 3段】、【750×264 4段】、【900×314 5段】
の3種類も近日発売予定です。

【使用例1】



【使用例2】



サイズ	仕上	入数
	BK	
218 × 112 2段	¥2,850	30個
218 × 162 2段	¥2,900	24個
324 × 212 3段	¥5,000	16個
430 × 262 4段	¥6,600	10個
430 × 312 4段	¥7,300	8個

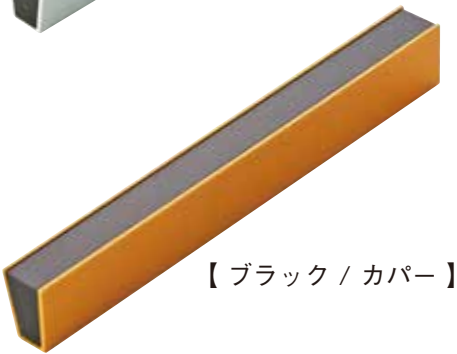
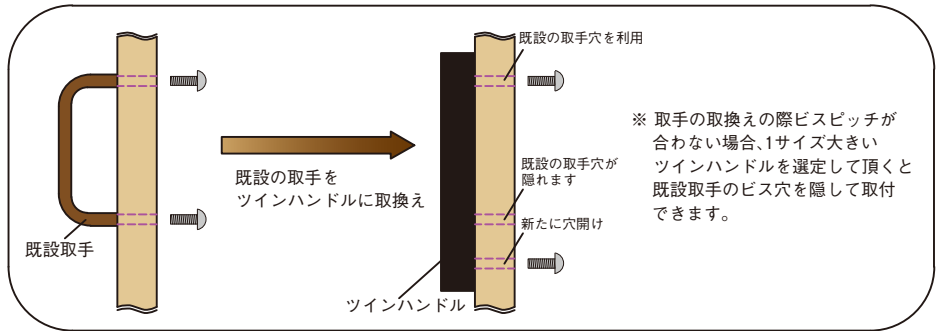
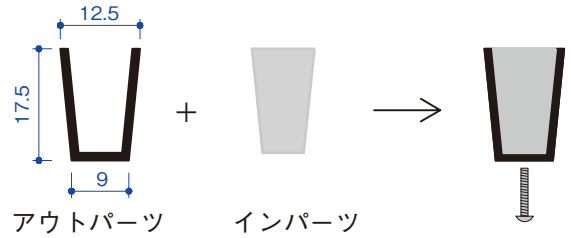
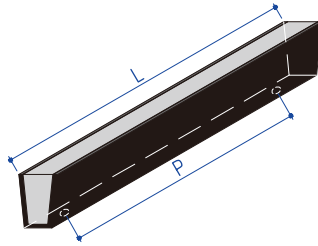
材質：スチール

<取付ビス付属>

● TH-15 ツインハンドル

- ・新感覚のスタイリッシュなハンドル
- ・インパーツとアウトパーツを組合せるツマミのようなハンドルです。
- ・仕上 シルバー/BK ブラック/SV ブラック/カパー

・サイズ[L寸法]は80(60)・120(100)・150(120)・200(150)・300(200)・400(250)・500(300)mm
 ※()内は取付ピッチ寸法[P寸法]
 ※ブラック/カパーは80・120・150・200mmのみ



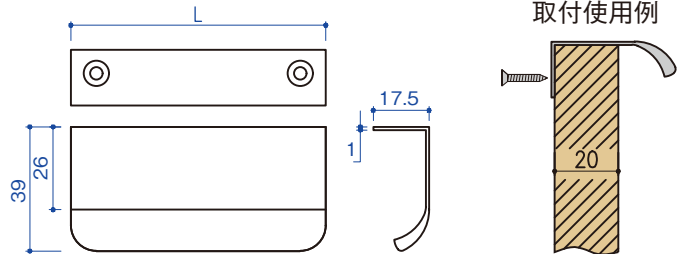
サイズ	仕 上			入数
	シルバー/BK	ブラック/SV	ブラック/カパー	
80	¥650	¥650	¥650	20個
120	¥850	¥850	¥850	20個
150	¥950	¥950	¥950	20個
200	¥1,250	¥1,250	¥1,250	10個
300	¥1,800	¥1,800	—	10個
400	¥2,250	¥2,250	—	10個
500	¥2,700	¥2,700	—	10個

材質：アルミ

<取付小ネジ付属>

● TH-50 カービ把手

- ・柔らかなカーブを利かせた安全設計により、指の接触部の感触は抜群です。
- ・サイズ(L寸法)は80, 120, 150, 200, 300, 400, 500mmの7種類、仕上げはシルバー・ブラックの2種類を用意しております。
- ※300, 400, 500mmはビス3点止め



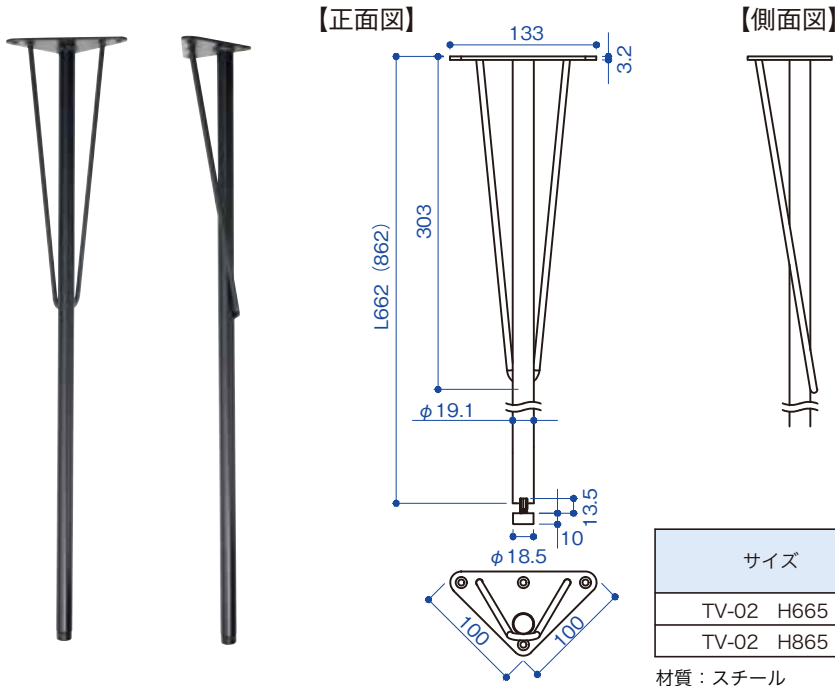
サイズ	仕 上		入数
	SV	BK	
80	¥350	¥350	20個
120	¥400	¥400	20個
150	¥450	¥450	20個
200	¥550	¥550	10個
300	¥800	¥800	10個
400	¥1,050	¥1,050	10個
500	¥1,350	¥1,350	10個

材質：アルミ

<取付ビス付属>

TV-02 テーブル脚

- ・コンパクトで丈夫なテーブル脚です。
- ・H865のタイプは店舗等のカウンターテーブル用の脚としてご使用いただけます。



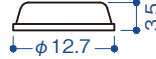
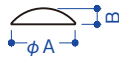
サイズ	仕 上	入数
	BK	
TV-02 H665	¥3,600	8本
TV-02 H865	¥4,000	8本

材質：スチール

<取付ビス付属>

3Mバンパー

- ・緩衝材や滑り防止の目的としてご使用ください
 - ・両面テープ用マジックプライマー（TU-49）併用でより強固に接着します。
- ※ 12.7φ×3.5サイズのみ台形の形状です



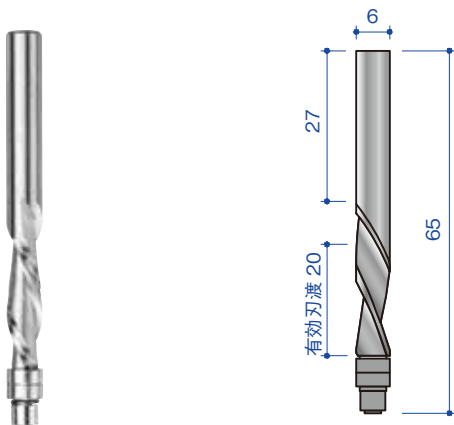
サイズ	A	B
φ6×2.0	6	2.0
φ8×2.0	8	2.0
φ10×2.0	10	2.0
φ12×2.5	12	2.5

サイズ (1枚入数)	仕 上	入数
	クリアー	
φ6×2.0 (100個入/1枚)	¥600	30枚
φ8×2.0 (100個入/1枚)	¥750	30枚
φ10×2.0 (100個入/1枚)	¥1,000	20枚
φ12×2.5 (50個入/1枚)	¥650	20枚
φ12.7×3.5 (64個入/1枚)	¥650	15枚

材質：シリコン

超硬スパイラルビット 6×20

- ・フラッシュ扉の窓抜きに使用し、超硬のため従来のストレートビットより切れ味鋭く切り欠ぎます。



品 名	定 価	入数
超硬スパイラルビット 6×20	¥18,000	1本

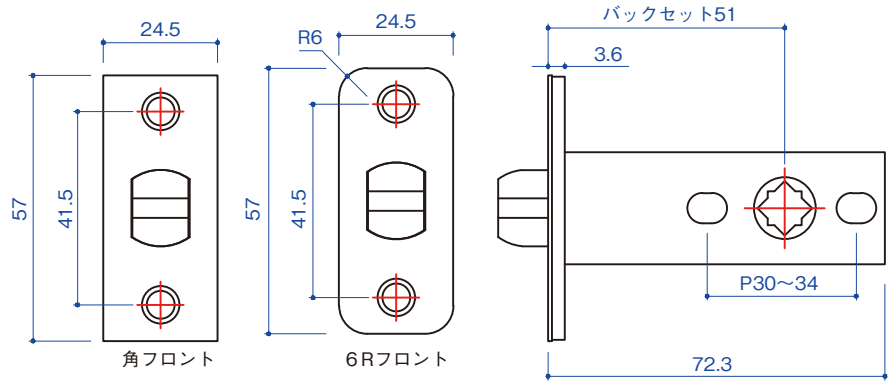
材質：超硬

チューブラ消音ラッチ BS51 ◇8 □7 P30~34

- ・ 正角芯ハンドルも菱角芯ハンドルでも兼用できます。
- ・ 取付ピッチ穴は 30~34 に対応。



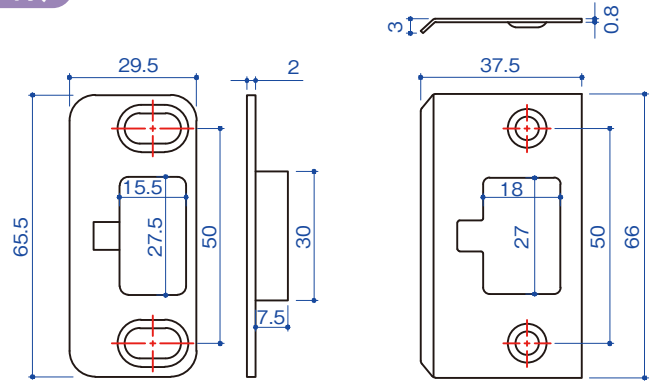
角フロント 6Rフロント



品名	定価	入数
角フロント チューブラ消音ラッチ	¥2,000	20個
6Rフロント チューブラ消音ラッチ	¥2,200	20個



S-25 簡易ストライク 37.5×66(ト口箱・ビス付)



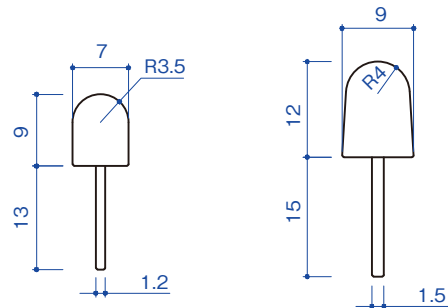
品名	定価	入数
S-25 簡易ストライク	¥500	100個

材質：ステンレス + 樹脂



真鍮 埋込レール

- ・ レール高9mmに加え、12mmも追加しました。



品名	サイズ	仕上	入数
		真鍮	
7×9	2m	¥7,500	10本
	3m	¥11,250	
	4m	¥15,000	
9×12	2m	¥1,2000	10本
	3m	¥1,8000	
	4m	¥2,4000	

材質：真鍮

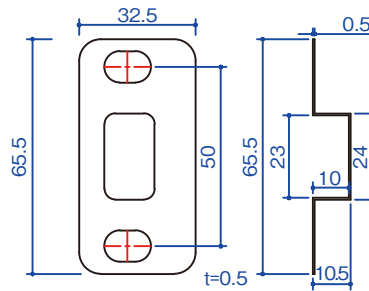
※ 脚に穴加工はありません

NEW
ITEMS

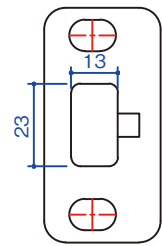
- W-41 アーリーストライク28
- #4045 STハイグラビティーヒンジ
- TC-37 ステンL型 面付打掛
- A-3 アルミ インテリア目地棒
- アルミ B1・B2レール
- TT-137 調整戸車 30平
- アルミ VYレール 9×6 (新サイズ)
- MB-1 マルチバー
- MB-2 ヨーロピアンフック
- TM-21 ステン サイレントフック100
- W03 階段棚受 (新サイズ)
- TH-33 カローラⅡ
- TH-34 カチューシャⅡ
- TH-87 ST角型座付ハンドル

● W-41 アーリーストライク28

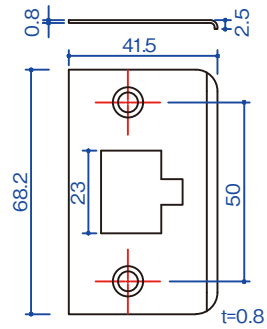
- ・ 従来品ストライクのように枠側2段掘りが不要
- ・ 枠側のストライク穴加工が丸穴 (28φ) だけで完結! 【省力設計】
- ・ 従来品ストライクと見比べても外観に違いなく取り付けます。



【樹脂ト口箱 裏面】



【樹脂ト口箱 表面】



【ステンレス ストライク】

【従来品】



2段掘りが必要



【アーリーストライク】



28φ丸穴一発加工で簡単!



定 価	入 数
¥600	100個

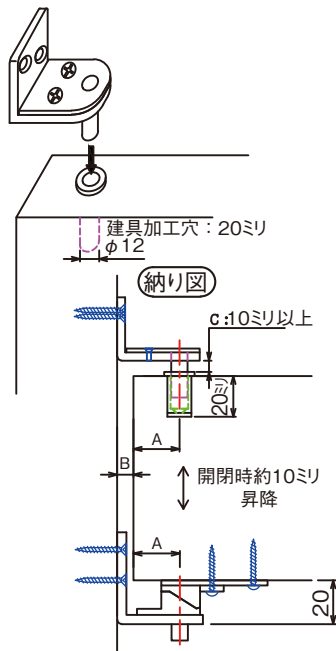
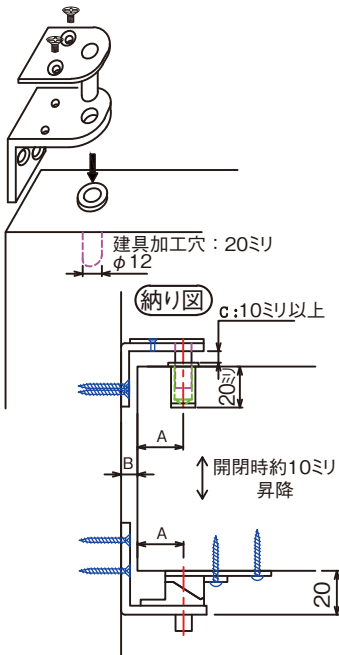
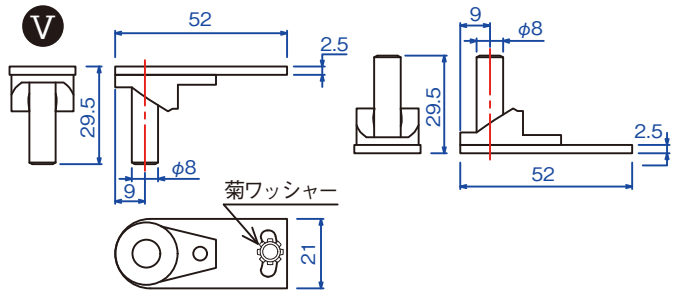
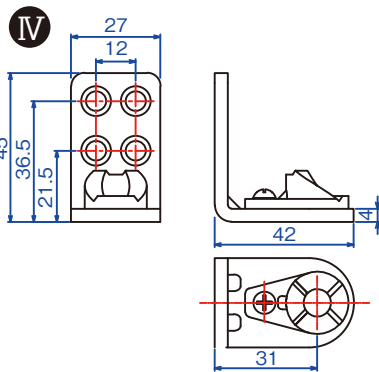
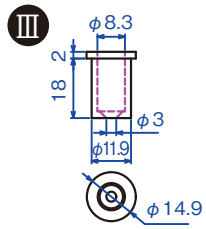
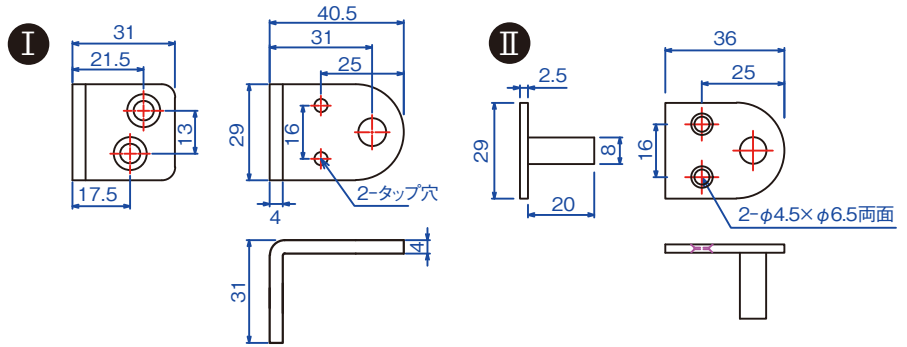
#4045 STハイグラビティーヒンジ

・中量扉用スイングロックヒンジ



・90°ストップ / 上部取付パターンは2タイプ

・使用条件(目安)15kg以下・扉厚 20~40ミリ・扉幅700ミリ以下・扉高 800ミリ以下



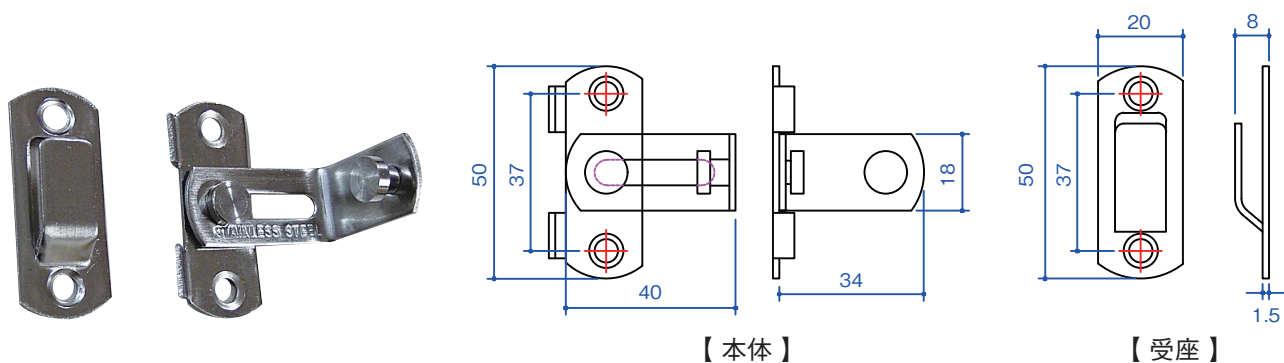
扉厚	建具側より穴中心寸法【A】	枠側必要チリ寸法【B】
20	23	8
25	22	9
30	20	11
35	18	13
40	15	16

品番	仕上		小箱	大箱
	ST研磨	黒		
4045	¥6,600	¥8,000	10セット	30セット

材質：SUS430（芯棒SUS304）+ PA66（黒）
1セット（両開き）

TC-37 ステンL型 面付打掛

- ・打掛先端部がL型になっており、扉側・枠側共に面付仕様です。
- ・引戸の面付打掛、テーブル固定具などにご使用いただけます。



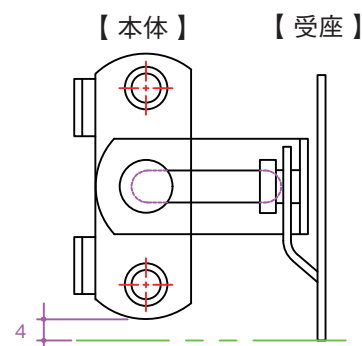
< 取付参考例 >



< テーブル固定具使用例 >



< 取付注意事項 >

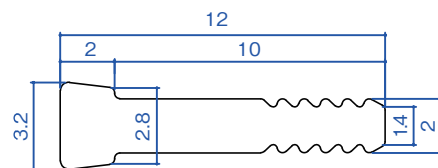
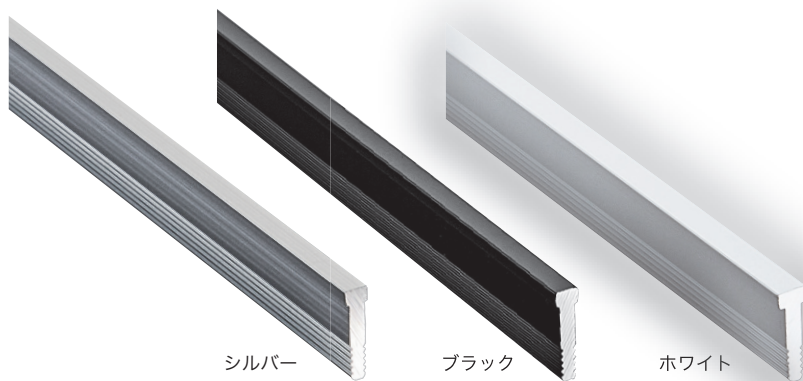


※ 受座は本体より4ミリ下げた位置で取り付けてください。

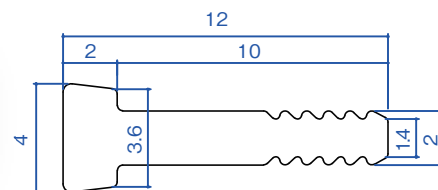
定価	入数
¥1,000	100個

A-3 アルミ インテリア目地棒

- ・床、すき間、カーペットと木質の境目などに適しています。
- ・頭部がテーパ形状になっているため、押し込みやすくなっています。



A-3 3ミリ



A-3 4ミリ

サイズ	仕 上			入数
	シルバー	ブラック	ホワイト	
3ミリ×2m	¥980	¥1,200	¥1,250	100本
4ミリ×2m	¥1,050	¥1,300	¥1,350	

材質：アルミ

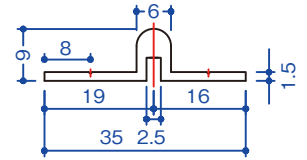
アルミ B1・B2レール

- ・戸車走行部に釘穴がないため、スムーズに走行します。
- ・シングル（1連）と2連の組み合わせで、3連・4連にできます。

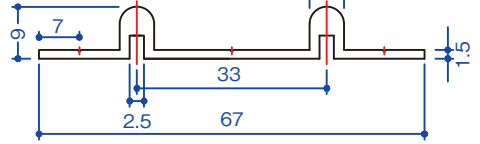


B1レール シルバー B2レール アンバー

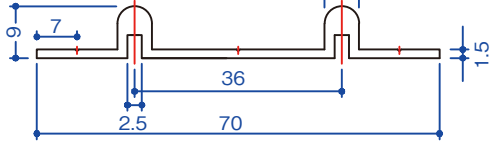
B1レール シングル[偏芯]



B2レール 2連 [P-33]



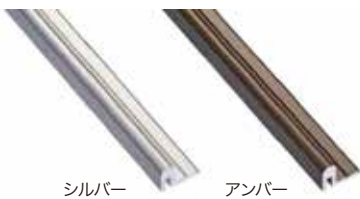
B2レール 2連 [P-36]



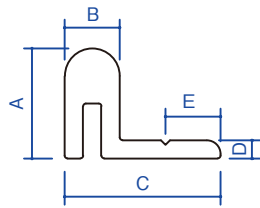
品名	サイズ	仕 上		入数
		シルバー	アンバー	
B1レール シングル[偏芯]	2M	¥1,900	¥2,000	40本
	3M	¥2,850	¥3,000	30本
	4M	¥3,800	¥4,000	20本
B2レール 2連 [P-33]	2M	¥3,700	¥3,900	20本
	3M	¥5,550	¥5,850	16本
	4M	¥7,400	¥7,800	10本
B2レール 2連 [P-36]	2M	¥3,900	¥4,000	20本
	3M	¥5,850	¥6,000	16本
	4M	¥7,800	¥8,000	10本

TR-341 アルミ P1レール (B1レール姉妹品)

- ・戸車走行部に釘穴がないため、スムーズに走行します。



シルバー アンバー



サイズ	A	B	C	D	E
P1-12	12	6	17	2	6
P1-9	9	5	15	1.5	5.5
P1-7.5	7.5	5	15	1.5	5.5

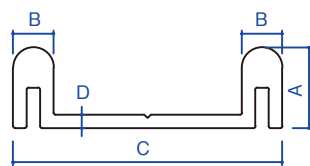
呼称	サイズ	サイズ	仕 上		大箱
			シルバー	アンバー	
P1-12	6×12×17	2M	¥1,840	¥2,000	30本
		3M	¥2,760	¥2,990	20本
		4M	¥3,670	¥3,990	16本
P1-9	5×9×15	2M	¥1,190	¥1,300	40本
		3M	¥1,780	¥1,940	25本
		4M	¥2,380	¥2,590	20本
P1-7.5	5×7.5×15	2M	¥970	¥1,060	45本
		3M	¥1,550	¥1,590	30本
		4M	¥1,950	¥2,120	20本

TR-342 アルミ P2レール (B2レール姉妹品)

- ・戸車走行部に釘穴がないため、スムーズに走行します。



シルバー アンバー



呼称	A	B	C	D
P2-12	12	6	40	2
P2-9	9	5	39	1.5
P2-7.5	7.5	5	39	1.5

呼称	サイズ	サイズ	仕 上		大箱
			シルバー	アンバー	
P2-12	6×12×40	2M	¥4,300	¥4,650	15本
		3M	¥6,450	¥7,000	10本
		4M	¥8,600	¥9,300	8本
P2-9	5×9×39	2M	¥2,600	¥2,850	20本
		3M	¥3,890	¥4,310	15本
		4M	¥5,180	¥5,710	10本
P2-7.5	5×7.5×39	2M	¥2,270	¥2,480	25本
		3M	¥3,410	¥3,720	20本
		4M	¥4,540	¥4,960	13本

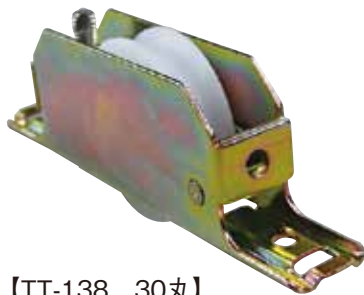
● TT-137 調整戸車 30平 鉄枠・BR入

● TT-138 調整戸車 30丸 鉄枠・BR入

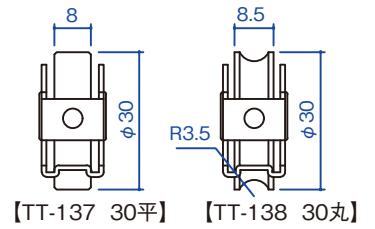
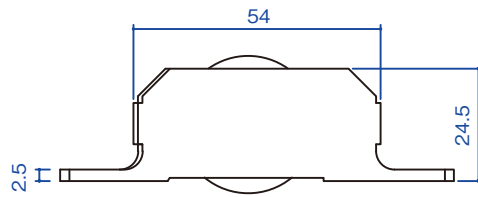
・TT-135(V型)、TT-136(U型)と同じ枠形状の姉妹品として【丸型】、【平型】が新たにラインナップしました。



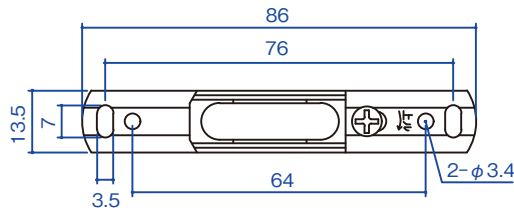
【TT-137 30平】



【TT-138 30丸】



【TT-137 30平】 【TT-138 30丸】



品番	サイズ	仕上	入数
		クロメート	
TT-137	30平	¥630	20個
TT-138	30丸	¥600	

材質：枠-鉄 / 車-POM

● アルミ VYレール 9×6 (新サイズ)

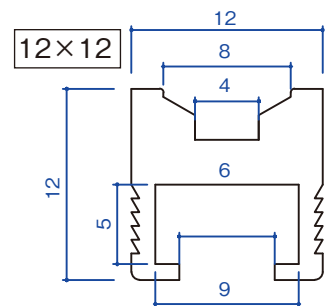
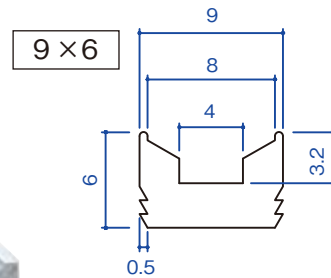
- ・VYどちらの戸車でも使用できるVYレールに [9×6] の新サイズが登場。
- ・既存の [9×9]、[12×12] と共にご活用ください。



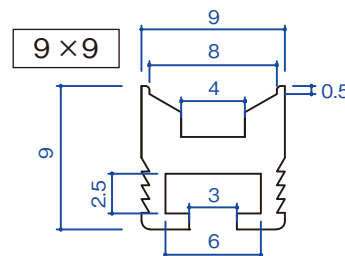
9×6 シルバー



12×12 シルバー



9×9 アンバー



9×6	アルミ		入数
	シルバー	アンバー	
2M	¥860	¥980	100本
3M	¥1,290	¥1,470	60本
4M	¥1,720	¥1,960	50本

● MB-1 マルチバー P-450 MBK

● MB-2 ヨーロピアンフック 小/大 CAP (銅色)

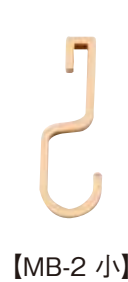
- ・玄関先や室内・洗面などあらゆる場所で幅広く活躍する多用途バーです。
- ・間柱（下地）のピッチ（P-455）に合わせた寸法設計になっており、取付時に下地の心配がありません。
- ・マルチバーにヨーロピアンフックをセットする事で、帽子やバッグ・コート等を掛ける事ができ、更に用途が広がります。
- ・取付座上部に取付ビス穴を2ヶ所配置する事で、強度をUPしました。



【MB-1 + MB-2】



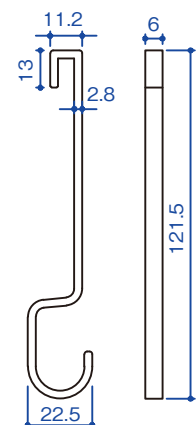
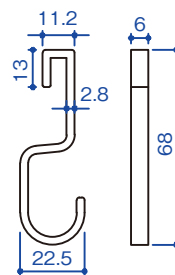
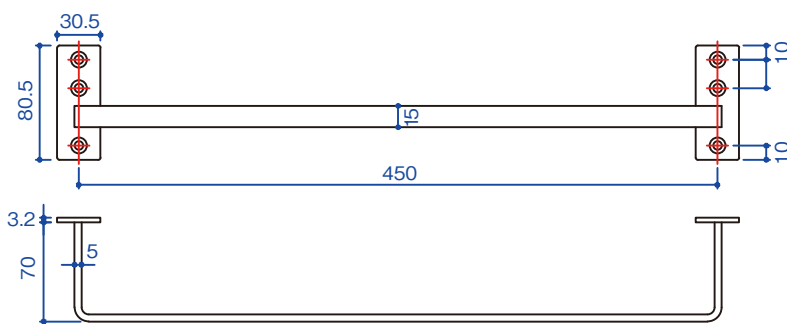
【MB-1】



【MB-2 小】



【MB-2 大】



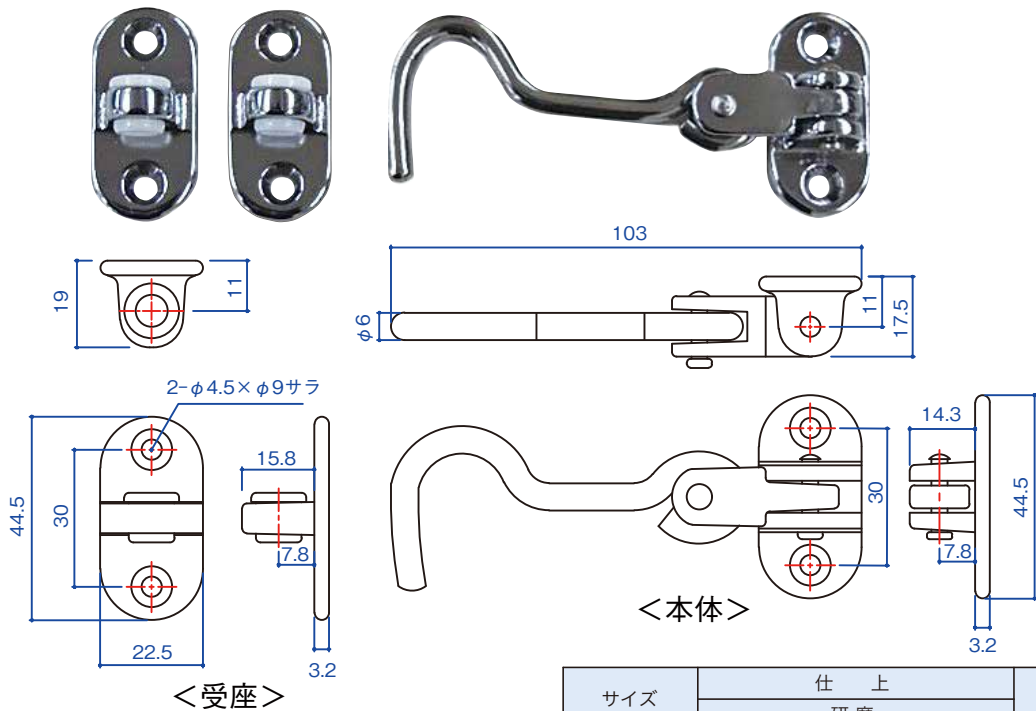
品番	仕上	定価	入数
MB-1	MBK	¥4,500	2個
MB-2 小	CAP	¥2,200	40個
MB-2 大	CAP	¥2,400	40個

参考：アルミフック（MB-02）強度
大（306N）
小（265N）
数値は変形開始数値になります

材質：MB-01 スチール
MB-02 アルミ

● TM-21 ステン サイレントフック (受2個付)

- ・受部に樹脂を装着する事で、フック脱着時の音を緩和しました。
- ・不使用時にもフックを収納できるよう、受座を2個セットしました。

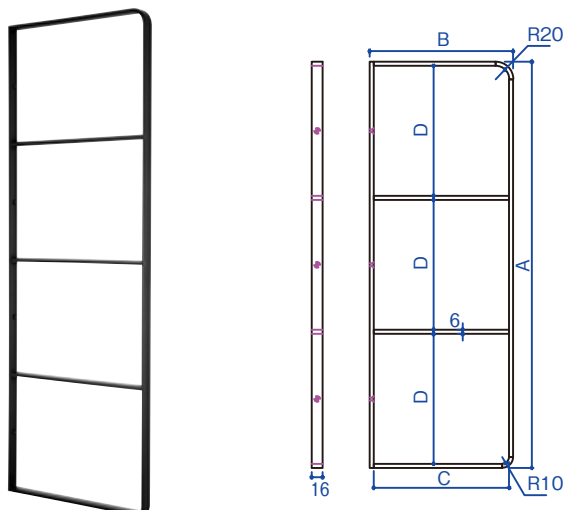


サイズ	仕上	入数
	研磨	
100	¥6,600	20組

添付ビス：ステンタッピング 皿+ 4×25

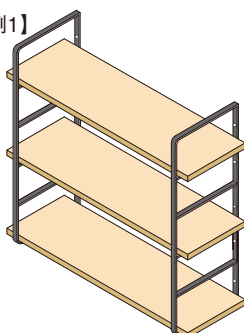
● W-03 階段棚受 (新サイズ)

- ・既存のサイズに新サイズ3種 (W-03-06・W-03-07・W-03-08) が加わりました。
- ・複数段の棚受けで、棚板の配置次第で壁側をお洒落にアレンジできます。
- ・仕上げは粉体塗装のマットブラックで重厚感ある棚受です。

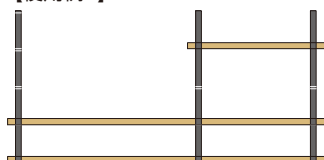


品番	段数	A	B	C	D
W-03-01	2段	218	112	100	100
W-03-02	2段	218	162	150	100
W-03-03	3段	324	212	200	100
W-03-04	4段	430	262	250	100
W-03-05	4段	430	312	300	100
W-03-06	3段	600	214	202	192
W-03-07	4段	750	264	252	180
W-03-08	5段	900	314	302	172.8

【使用例1】



【使用例2】



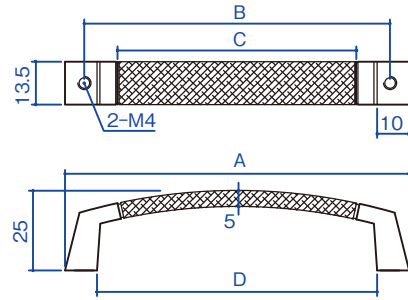
品番	サイズ	仕上	入数
		MBK	
W-03-01	218 × 112 2段	¥2,850	30個
W-03-02	218 × 162 2段	¥2,900	24個
W-03-03	324 × 212 3段	¥5,000	16個
W-03-04	430 × 262 4段	¥6,600	10個
W-03-05	430 × 312 4段	¥7,300	8個
W-03-06	600 × 214 3段	¥9,000	10個
W-03-07	750 × 264 4段	¥12,500	8個
W-03-08	900 × 314 5段	¥16,200	6個

材質：スチール

<取付ビス付属>

TH-33 カローラⅡ

- ・最高級ステンレスの“新感覚”取手
- ・持ち手部分にブラスト処理を行っているため、手垢や傷・汚れが目立ちません。



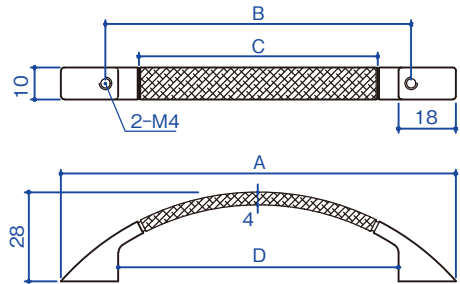
サイズ	A	B	C	D
P-96	108	96	75	88
P-128	140	128	97	120

品番	サイズ	鏡面ブラスト	BKブラスト	小箱
TH-33	P-96	¥3,000	¥3,300	10個
	P-128	¥3,300	¥3,700	10個

材質:SUS304

TH-34 カチューシャⅡ

- ・最高級ステンレスの“新感覚”取手
- ・持ち手部分にブラスト処理を行っているため、手垢や傷・汚れが目立ちません。



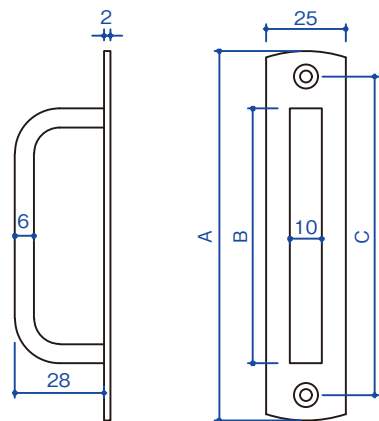
サイズ	A	B	C	D
P-96	124	96	75	88
P-128	156	128	97	120

品番	サイズ	鏡面ブラスト	BKブラスト	小箱
TH-34	P-96	¥2,500	¥2,750	10個
	P-128	¥2,800	¥3,100	10個

材質:SUS304

TH-87 ST角型座付ハンドル

- ・場所を選ばないシックなデザインの面付取手



サイズ	A	B	C
P-96	116	80	100
P-96	141	105	125
P-128	156	120	140

品番	サイズ	HL	BK	WH	小箱
TH-87	116	¥2,100	¥2,300	¥2,300	20個
	141	¥2,300	¥2,500	¥2,500	20個
	156	¥2,400	¥2,600	¥2,600	20個

材質:SUS304