

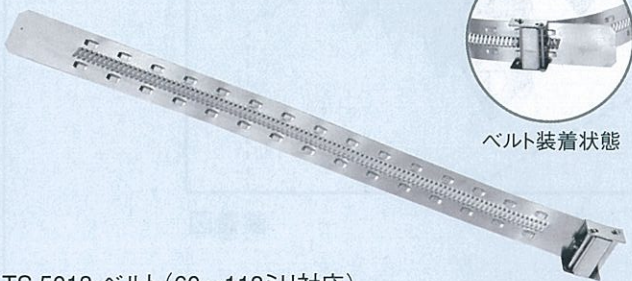
# ステンレス **ベルト式** 忍び返し

縦樋やパイプ等にフリーサイズで取付が自由自在！

**NEW** エイトの忍び返し新シリーズ

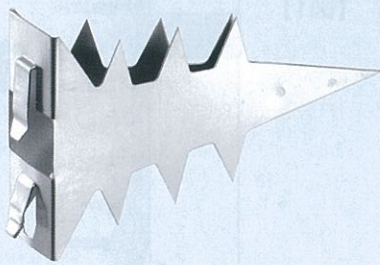
## 【特長】

- 縦樋やパイプ等にフリーサイズで取付が可能です。  
(ベルト1本でφ60～113ミリに適応します。)
- あらゆる柱の長さに対応する様、ベルトどうしを連結させる事も出来ます。  
※形状等により取付け出来ない場合がございます。
- ブレードもお好みの差込口に取付が可能な為あらゆる場所に対応致します。

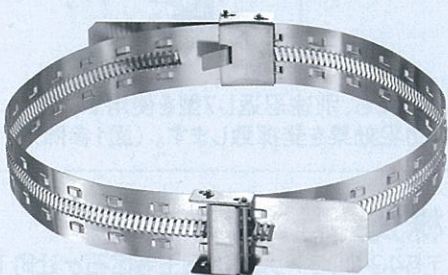


ベルト装着状態

TS 5013 ベルト (60～113ミリ対応)



TS 63 ブレード



□ 連結した状態



▲写真は1枚のベルトにブレード5個装着▼

▲写真は1枚のベルトにブレード6個装着

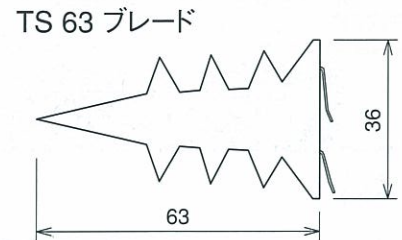
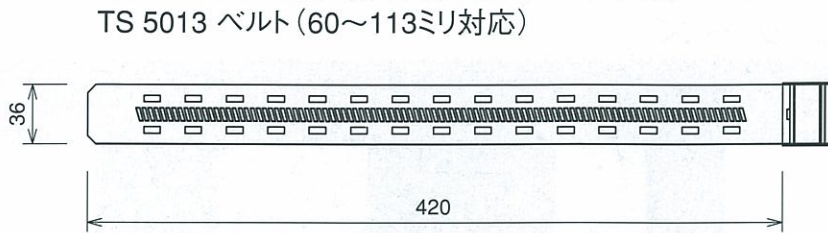
90φ

60φ

□ ブレードを取り付けた状態

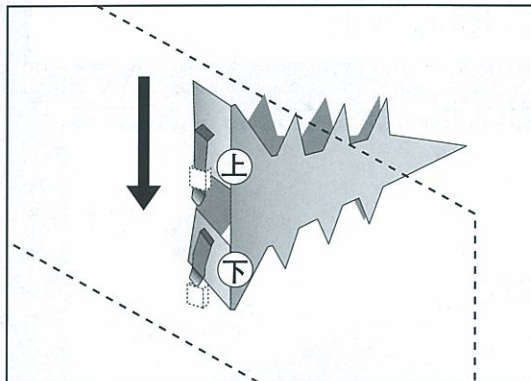
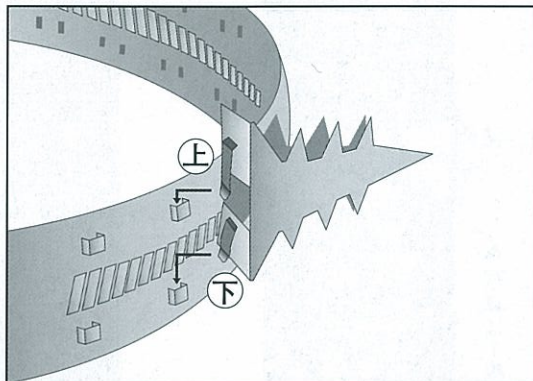
# ステンレス ベルト式忍び返し

## 【寸法】



※製品性質上、鋭利に仕上がっております。ケガ等为了避免のため作業には手袋等を着用してください。  
 ※誤作動回避の為、取付の際は手回しドライバーをご使用ください。

## 【セッティングイメージ図】



※ブレード上側の爪が下側より少し長くなっており、  
 上側の爪を先に差込むとセットしやすくなります。

装着図

## 【サイズ別ブレード個数推奨表】

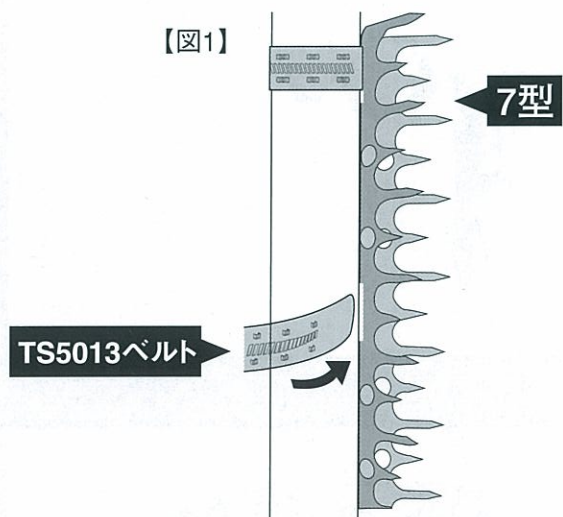
対応径	推奨個数	最大個数
φ60ミリ	4~5個	6個
φ76ミリ	4~5個	8個
φ90ミリ	5~6個	10個
φ113ミリ	6~7個	13個

※表の個数はおおよその目安です。  
 ※ベルトとブレードは別売品です。ブレードは、取付場所や用途  
 によって個数を決定してください。

## 【入数】

TS 5013 ベルト	1箱 入数10本	1甲 20箱
TS 63 ブレード	1箱 入数10コ	1甲 20箱

## 忍返し7型にも装着可能



角とい等にも、別途忍返し7型を使用する事で  
 さらに防犯効果を発揮致します。(図1参照)



## 株式会社エイト

〒543-0031 大阪市天王寺区石ヶ辻町13番5号  
 TEL:06-6772-2666 FAX:06-6772-2667  
 URL:http://www.eight80.jp  
 E-mail:info@eight80.jp

※商品改良の為、仕様・外観を予告なしに変更することがあります。ご了承ください。  
 ※本カタログに記載の商品写真は、印刷の都合により色調などが実際と多少異なることがあります。  
 ※切カギ、サイズ等は現物と照合してご確認ください。