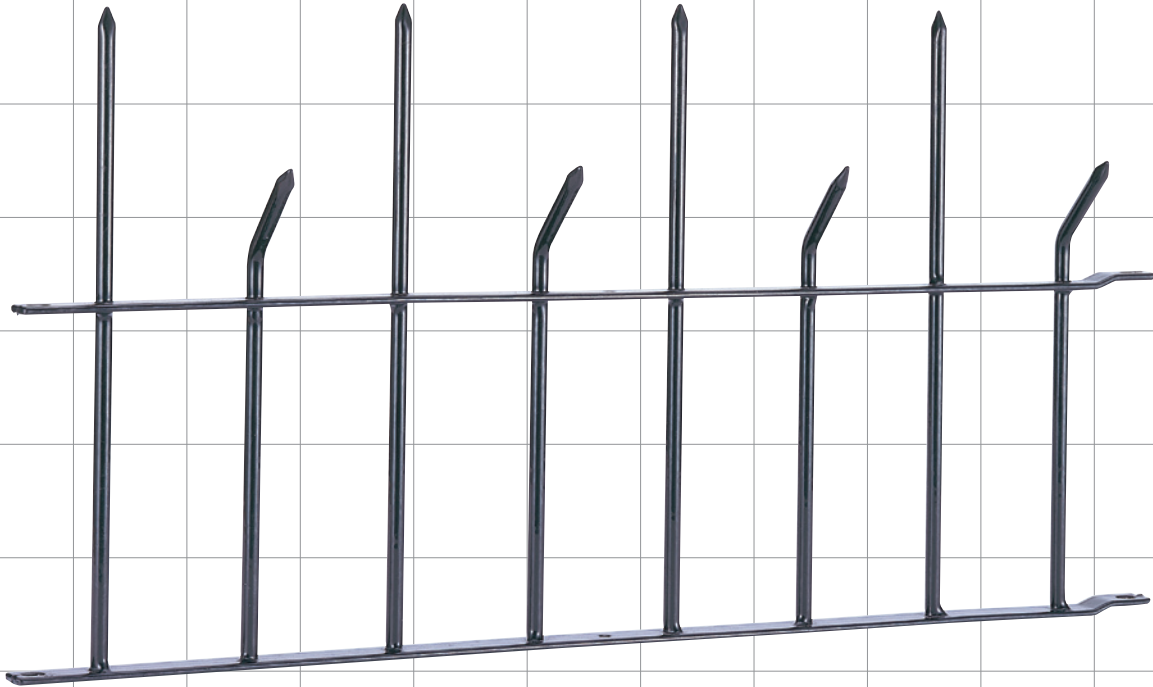


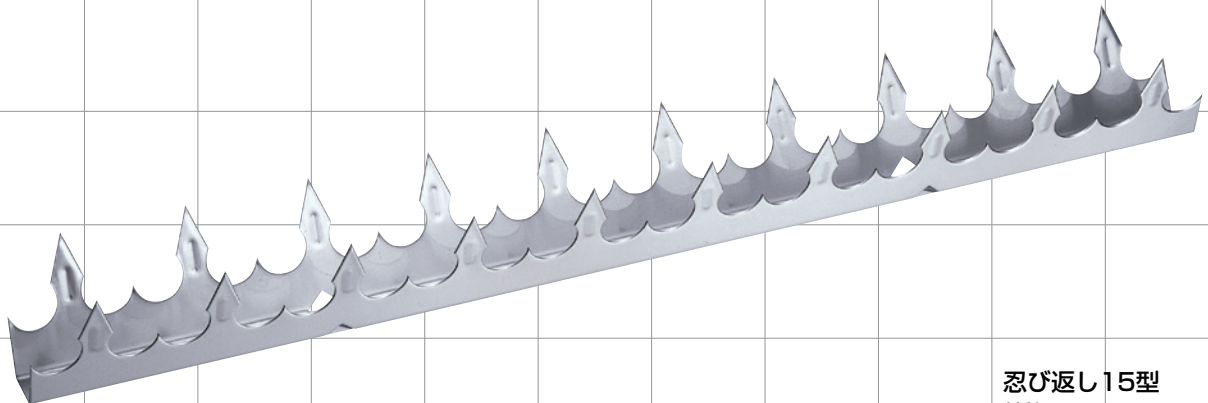
気品と風格を備えた信頼のブランド。エイトの忍び返し。



忍び返し14型

材質:スチール

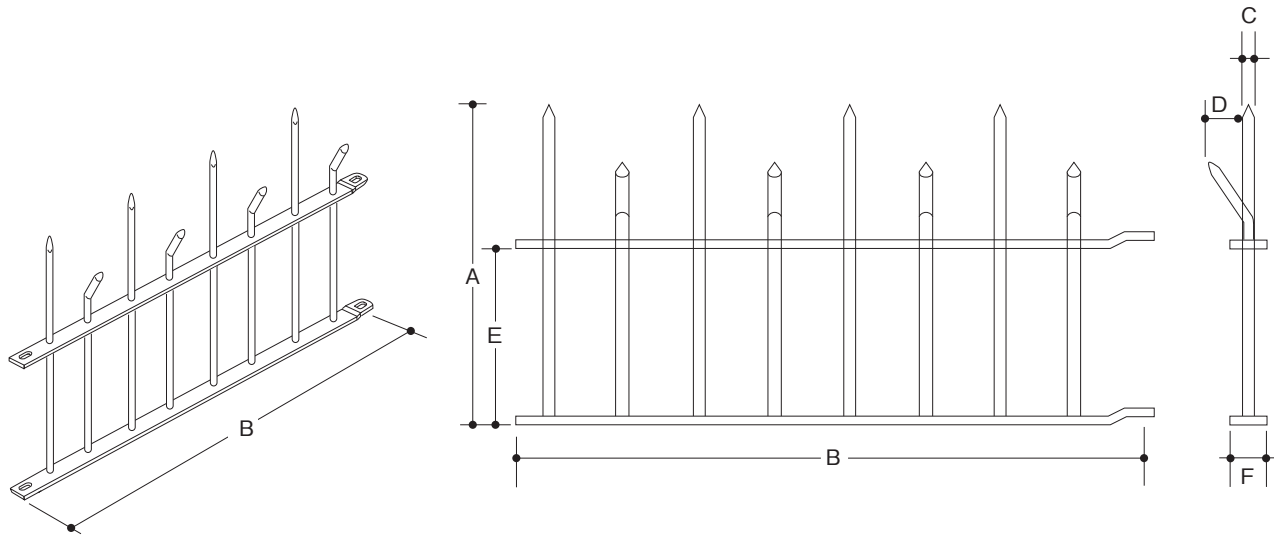
色:ポリエチレンコーティング黒



忍び返し15型

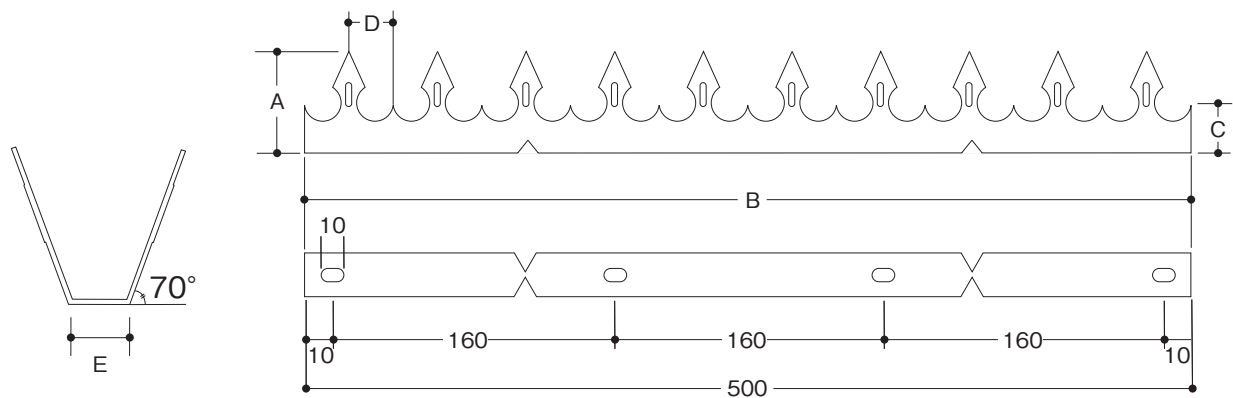
材質:ステンレスSUS304

忍び返し14型



品番	材質	色	A	B	C	D	E	F
H1600	スチール	ポリエチレンコーティング 黒	260	500	φ6	32	140	t 2.3×15
H1601	スチール	ポリエチレンコーティング 黒	310	500	φ9	32	150	t 2.3×25
H1602	スチール	ポリエチレンコーティング 黒	430	500	φ9	36	220	t 2.3×25

忍び返し15型



品番	材質	取付ネジ(ステンレス)	A	B	C	D	E	入数
H2200	ステンレス SUS304	1枚に2本付 コンクリートビス (カールプラグ付) 鉄板ビス (テックス)	40	500	15	25	t 1.0×20	20本
H2210	ステンレス SUS304	1枚に2本付 コンクリートビス (カールプラグ付) 鉄板ビス (テックス)	60	500	35	25	t 1.0×20	20本

単位 m/m