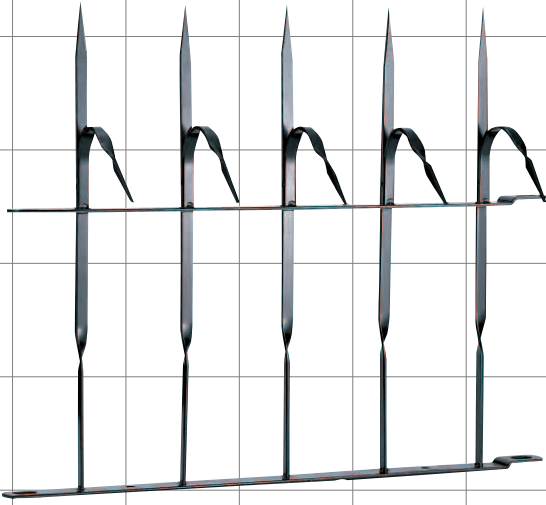
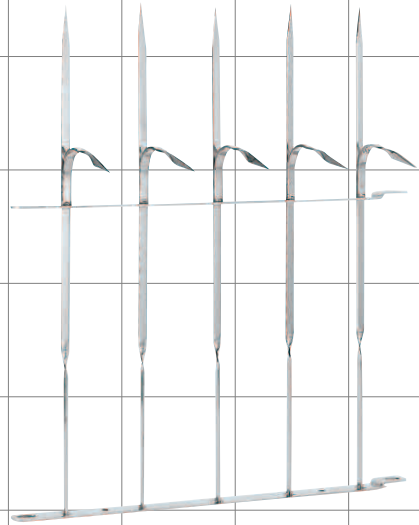


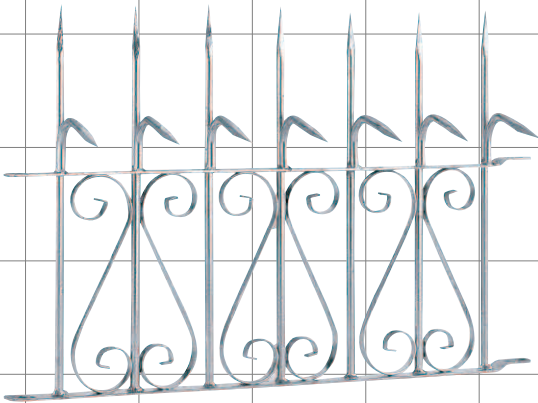
気品と風格を備えた信頼のブランド。イトの忍び返し。



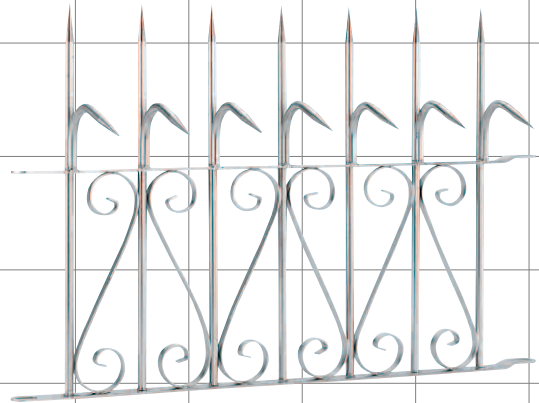
忍び返し4型
材質：スチール
色：カチオン電着塗装黒



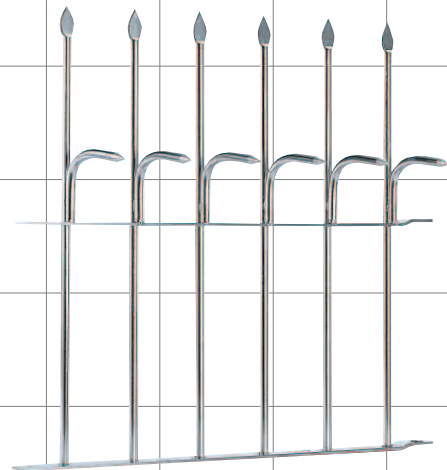
忍び返し4型
材質：ステンレスSUS304



忍び返し5型
材質：スチール
色：シルバー

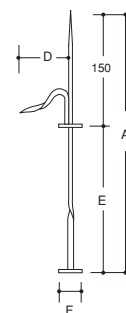
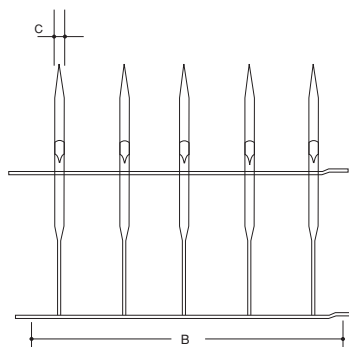
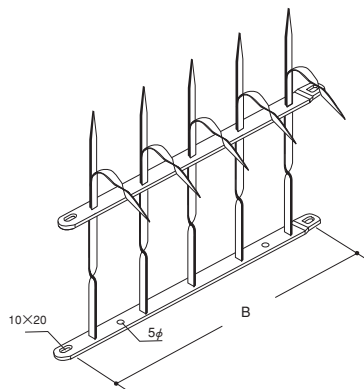


忍び返し5型
材質：ステンレスSUS304



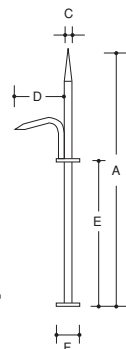
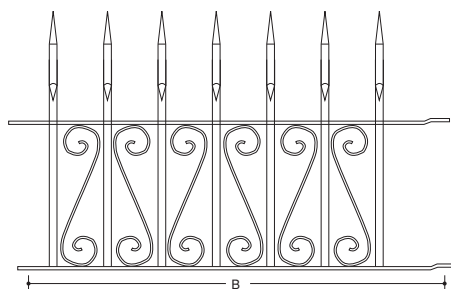
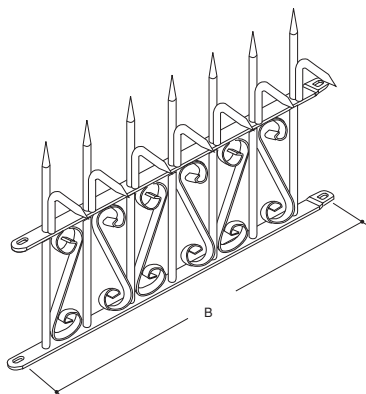
忍び返し6型
材質：ステンレスSUS304

忍び返し4型



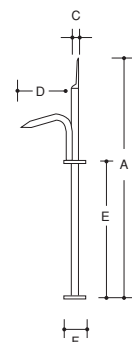
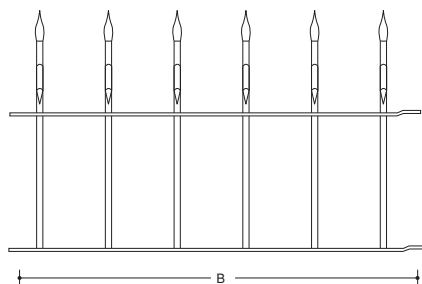
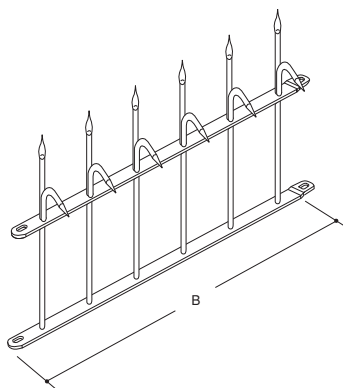
品番	材質	色	A	B	C	D	E	F
H1100	スチール	カチオン 電着塗装黒	350	400	t 3×10	95	200	t 3×25
H1110	スチール	カチオン 電着塗装黒	500	400	t 3×10	95	295	t 3×25
H3100	ステンレス SUS304		350	400	t 3×10	95	200	t 3×25
H3110	ステンレス SUS304		500	400	t 3×10	95	295	t 3×25

忍び返し5型



品番	材質	色	A	B	C	D	E	F
H1200	スチール	シルバー	350	500	φ 9	105	200	t 3×25
H1210	スチール	シルバー	500	500	φ 9	105	290	t 3×25
H3200	ステンレス SUS304		350	500	φ 9	105	200	t 3×25
H3210	ステンレス SUS304		500	500	φ 9	105	290	t 3×25

忍び返し6型



忍び返し6型
専用接続金具カバー

品番	材質	色	A	B	C	D	E	F
H3300	ステンレス SUS304		330	400	φ 6	90	175	t 3×16
H3310	ステンレス SUS304		400	400	φ 9	100	210	t 3×25
H3320	ステンレス SUS304		600	400	φ 9	100	300	t 3×25

単位 m/m