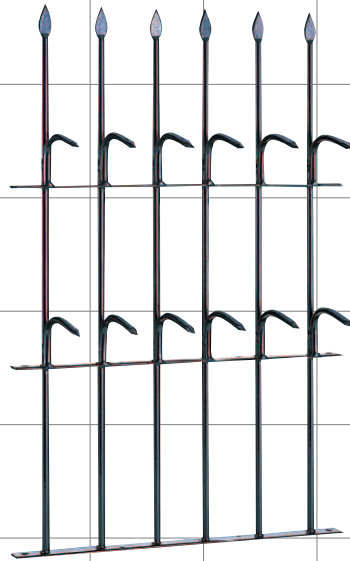


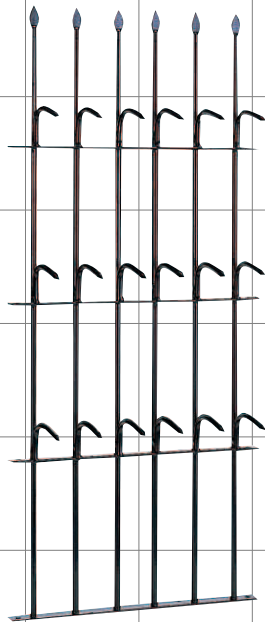
気品と風格を備えた信頼のブランド。エイトの忍び返し。



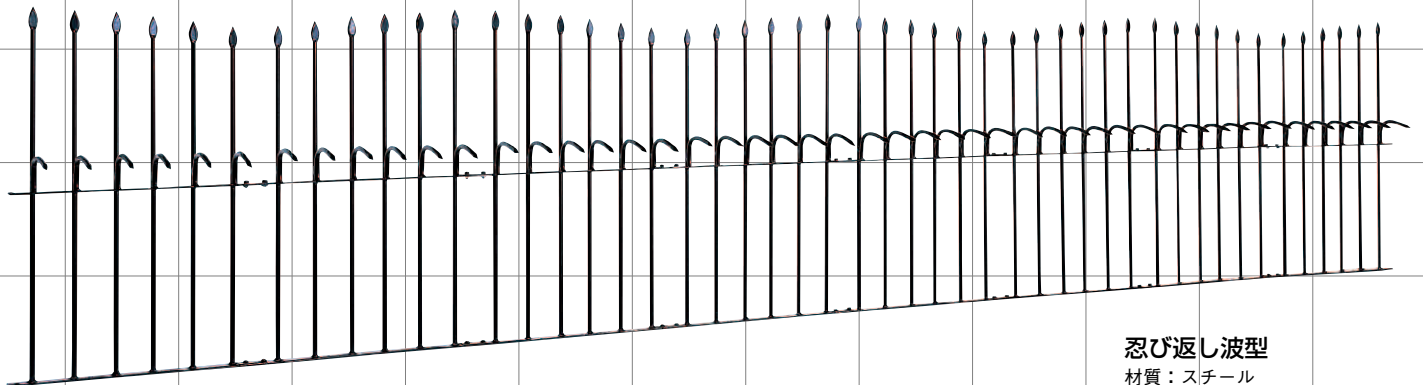
**忍び返し1型**  
材質：スチール  
色：ポリエチレンコーティング黒



**忍び返し2型**  
材質：スチール  
色：ポリエチレンコーティング黒



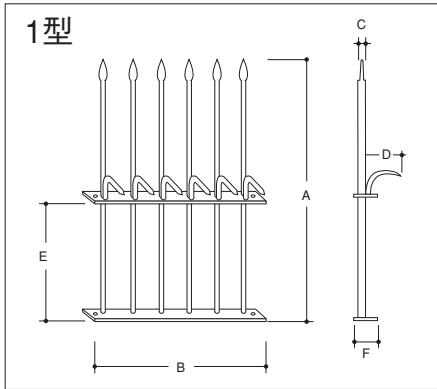
**忍び返し3型**  
材質：スチール  
色：ポリエチレンコーティング黒



**忍び返し波型**  
材質：スチール  
色：ポリエチレンコーティング黒

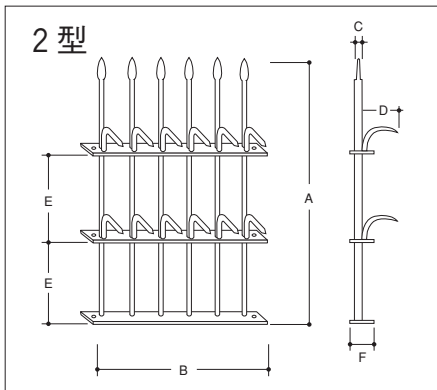
(写真は8台連結した状態です。)

## 忍び返し1型・2型・3型



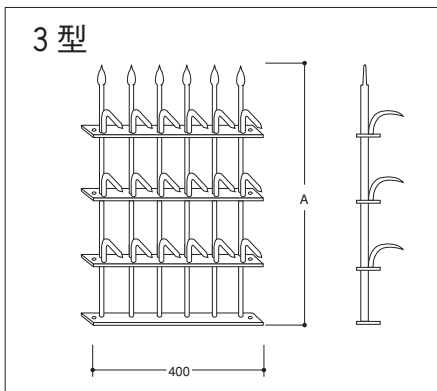
品番	材質	色	A	B	C	D	E	F
H1000	スチール	ポリエチレンコーティング黒	330	400	φ6	90	170	t3×16
H1001	スチール	ポリエチレンコーティング黒	400	400	φ9	100	200	t3×25
H1002	スチール	ポリエチレンコーティング黒	600	400	φ9	100	300	t3×25

※白色・グレー色・茶色・亜鉛 受注生産できます。



品番	材質	色	A	B	C	D	E	F
H1003	スチール	ポリエチレンコーティング黒	600	400	φ9	100	200	t3×25

※白色・グレー色・茶色・亜鉛 受注生産できます。

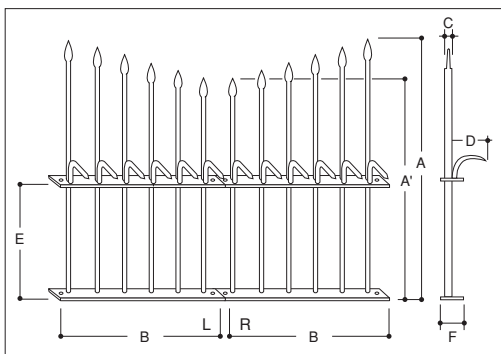


### 受注生産品

A寸法 (700<sup>m/m</sup> 800<sup>m/m</sup> 900<sup>m/m</sup> 1000<sup>m/m</sup>)

色 ポリエチレンコーティング (黒・グレー・茶)  
(白色 焼付塗装製作できます。)

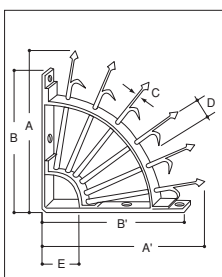
## 忍び返し波型



品番	材質	色	A	A'	B	C	D	E	F
H1010L	スチール	ポリエチレンコーティング黒	400	370	400	φ9	100	200	t3×25
H1010R	スチール	ポリエチレンコーティング黒	400	370	400	φ9	100	200	t3×25
H1011L	スチール	ポリエチレンコーティング黒	600	570	400	φ9	100	300	t3×25
H1011R	スチール	ポリエチレンコーティング黒	600	570	400	φ9	100	300	t3×25

※白色・グレー色 受注生産できます。

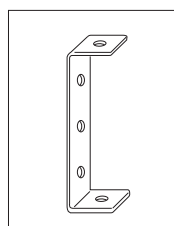
## 扇形忍び返し(隅用)



品番	材質	色	A <sub>A'</sub>	B <sub>B'</sub>	C	D	E	F
H1300	スチール	ポリエチレンコーティング黒	480	400	6	90	150	t3×16
H1301	スチール	ポリエチレンコーティング黒	550	400	9	100	150	t3×25

※白色・グレー色 受注生産できます。

## 最終金物



品番 H1501

※使用する忍び返しの品番をお知らせ下さい。

## 接続金具

		品番
	直線型 (180°)	H1500
	V字型 (135°)	H1502
	L字型 (90°)	H1503

単位 <sup>m</sup>/<sub>m</sub>