

真鍮地 御殿飾釘



HK



BK



HK



T



T



M



M



GB



S



S



BK



M



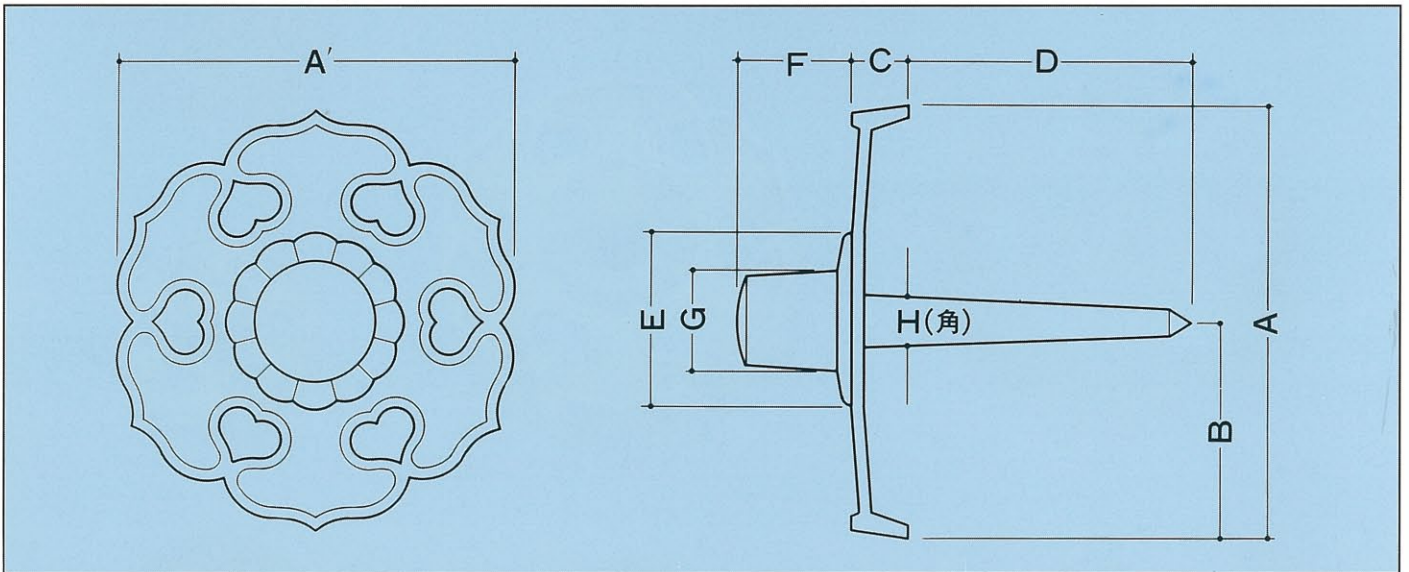
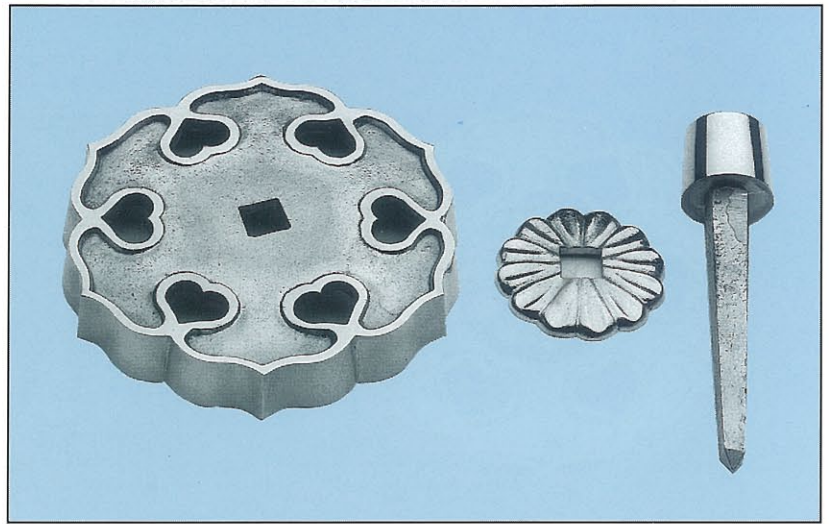
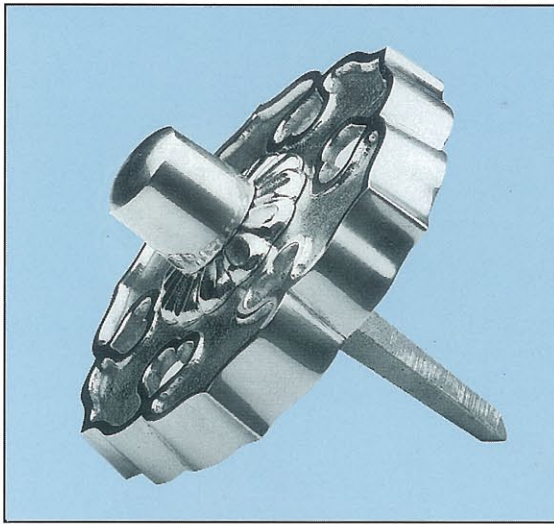
BK



GB

すぐれた堅牢性 風格ある光沢—— **イト** 御殿飾釘

真鍮地 御殿飾釘



真鍮地 御殿飾釘寸法表

	45 ^m / _m	60 ^m / _m	75 ^m / _m	90 ^m / _m	105 ^m / _m	120 ^m / _m	135 ^m / _m	150 ^m / _m	165 ^m / _m	180 ^m / _m	250 ^m / _m
A	48	61	76	92	107	122	137	152	167	182	253
A'	44	59	71	87	100	114	130	145	160	174	240
B	24	30.5	38	46	53.5	61	68.5	76	83.5	91	126.5
C	9	10	12	13	15	18	20	22	25	28	靡番
D	31	42	52	50	68	65	79	76	94	90	105
E	19	25	32	37	45	51	57	63	69	75	100
F	15	19	22	26	30	33	37	45	52	60	85
G	13	16	19	22	25	28	32	37	42	48	65
H(角)	6	7	7	7	9	9	11	11	14	14	22

品名	カラー記号						品番										
							45 ^m / _m	60 ^m / _m	75 ^m / _m	90 ^m / _m	105 ^m / _m	120 ^m / _m	135 ^m / _m	150 ^m / _m	165 ^m / _m	180 ^m / _m	250 ^m / _m
真鍮地 御殿飾釘	M	HK	GB	BK	S	T	2499	2500	2501	2502	2503	2504	2505	2506	2507	2508	2509

カラー記号 M……本磨 HK……本金 GB……銅古美 BK……黒 S……青銅 T……鉄鍍

※鋳物製品及び手作業による仕上げの為、多少の寸法違いがあります。