

飾座付ノッカー はちりょうきようざ 八稜鏡座 丸鉞



真鍮地鉄錆

飾座付ノッカー かさ はちりょうざ 重ね八葉座 丸鉞



真鍮地鉄錆

飾座付ノッカー はちりょうきようざ 八稜鏡座 槌目鉞



真鍮地本磨き

飾座付ノッカー かさ はちりょうざ 重ね八葉座 槌目鉞



真鍮地青銅

飾座付ノッカー はちりょうきようざ 八稜鏡座 長鉞



真鍮地青銅

飾座付ノッカー かさ はちりょうざ 重ね八葉座 長鉞



真鍮地本磨き



# EIT 飾座付門金具

伝統の美を今に伝える卓越した技術と強靱な材質が  
永年の風雪に耐える門金具

飾座付ノッカー 八稜鏡座 丸鉞

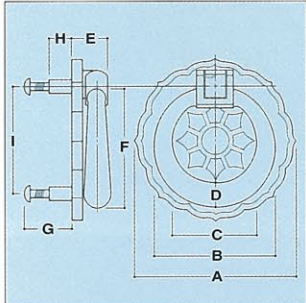


■品番

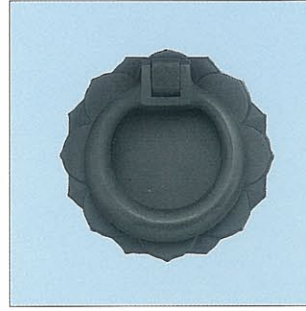
- S 416 真鍮地青銅 小
- S 426 真鍮地青銅 大
- S 436 真鍮地青銅 特大
- T 416 真鍮地鉄錆 小
- T 426 真鍮地鉄錆 大
- T 436 真鍮地鉄錆 特大
- M 416 真鍮地本磨き 小
- M 426 真鍮地本磨き 大
- M 436 真鍮地本磨き 特大

■寸法表

	小	大	特大
A	90 <sup>m/m</sup>	115 <sup>m/m</sup>	145 <sup>m/m</sup>
B	68	87	110
C	46	59	74
D	14	18	22
E	20	26	33
F	67	86	108
G	60~70	70~80	80~90
H	25	25	25
I	59	76	96



飾座付ノッカー 重ね八葉座 丸鉞

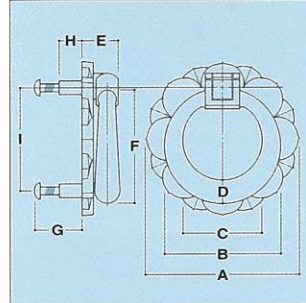


■品番

- S 451 真鍮地青銅 小
- S 452 真鍮地青銅 大
- S 453 真鍮地青銅 特大
- T 451 真鍮地鉄錆 小
- T 452 真鍮地鉄錆 大
- T 453 真鍮地鉄錆 特大
- M 451 真鍮地本磨き 小
- M 452 真鍮地本磨き 大
- M 453 真鍮地本磨き 特大

■寸法表

	小	大	特大
A	90 <sup>m/m</sup>	115 <sup>m/m</sup>	145 <sup>m/m</sup>
B	68	87	110
C	46	59	74
D	14	18	22
E	20	26	33
F	67	86	108
G	60~70	70~80	80~90
H	25	25	25
I	59	76	96



飾座付ノッカー 八稜鏡座 楯目鉞

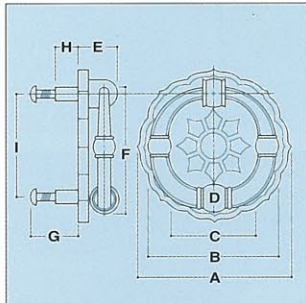


■品番

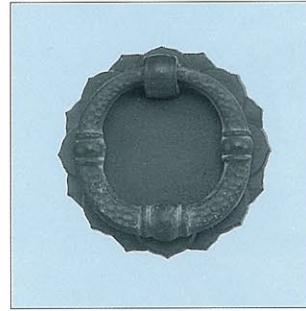
- S 417 真鍮地青銅 小
- S 427 真鍮地青銅 大
- S 437 真鍮地青銅 特大
- T 417 真鍮地鉄錆 小
- T 427 真鍮地鉄錆 大
- T 437 真鍮地鉄錆 特大
- M 417 真鍮地本磨き 小
- M 427 真鍮地本磨き 大
- M 437 真鍮地本磨き 特大

■寸法表

	小	大	特大
A	90 <sup>m/m</sup>	115 <sup>m/m</sup>	145 <sup>m/m</sup>
B	74	95	120
C	47	60	76
D	18	22	28
E	24	30	38
F	68	89	112
G	60~70	70~80	80~90
H	25	25	25
I	59	76	96



飾座付ノッカー 重ね八葉座 楯目鉞

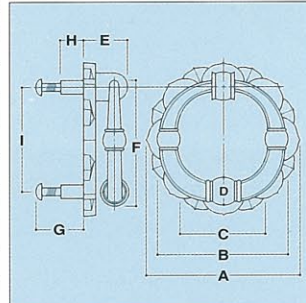


■品番

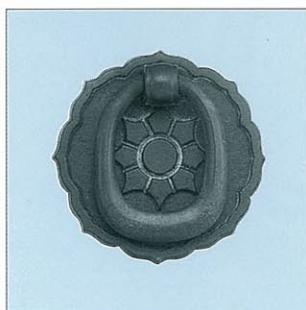
- S 461 真鍮地青銅 小
- S 462 真鍮地青銅 大
- S 463 真鍮地青銅 特大
- T 461 真鍮地鉄錆 小
- T 462 真鍮地鉄錆 大
- T 463 真鍮地鉄錆 特大
- M 461 真鍮地本磨き 小
- M 462 真鍮地本磨き 大
- M 463 真鍮地本磨き 特大

■寸法表

	小	大	特大
A	90 <sup>m/m</sup>	115 <sup>m/m</sup>	145 <sup>m/m</sup>
B	74	95	120
C	47	60	76
D	18	22	28
E	24	30	38
F	68	89	112
G	60~70	70~80	80~90
H	25	25	25
I	59	76	96



飾座付ノッカー 八稜鏡座 長鉞

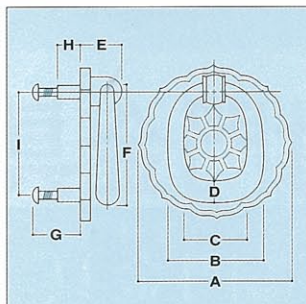


■品番

- S 418 真鍮地青銅 小
- S 428 真鍮地青銅 大
- S 438 真鍮地青銅 特大
- T 418 真鍮地鉄錆 小
- T 428 真鍮地鉄錆 大
- T 438 真鍮地鉄錆 特大
- M 418 真鍮地本磨き 小
- M 428 真鍮地本磨き 大
- M 438 真鍮地本磨き 特大

■寸法表

	小	大	特大
A	90 <sup>m/m</sup>	115 <sup>m/m</sup>	145 <sup>m/m</sup>
B	56	71	92
C	36	48	62
D	13	16	20
E	24	30	38
F	65	83	105
G	60~70	70~80	80~90
H	25	25	25
I	59	76	96



飾座付ノッカー 重ね八葉座 長鉞



■品番

- S 471 真鍮地青銅 小
- S 472 真鍮地青銅 大
- S 473 真鍮地青銅 特大
- T 471 真鍮地鉄錆 小
- T 472 真鍮地鉄錆 大
- T 473 真鍮地鉄錆 特大
- M 471 真鍮地本磨き 小
- M 472 真鍮地本磨き 大
- M 473 真鍮地本磨き 特大

■寸法表

	小	大	特大
A	90 <sup>m/m</sup>	115 <sup>m/m</sup>	145 <sup>m/m</sup>
B	56	71	92
C	36	48	62
D	13	16	20
E	24	30	38
F	65	83	105
G	60~70	70~80	80~90
H	25	25	25
I	59	76	96

