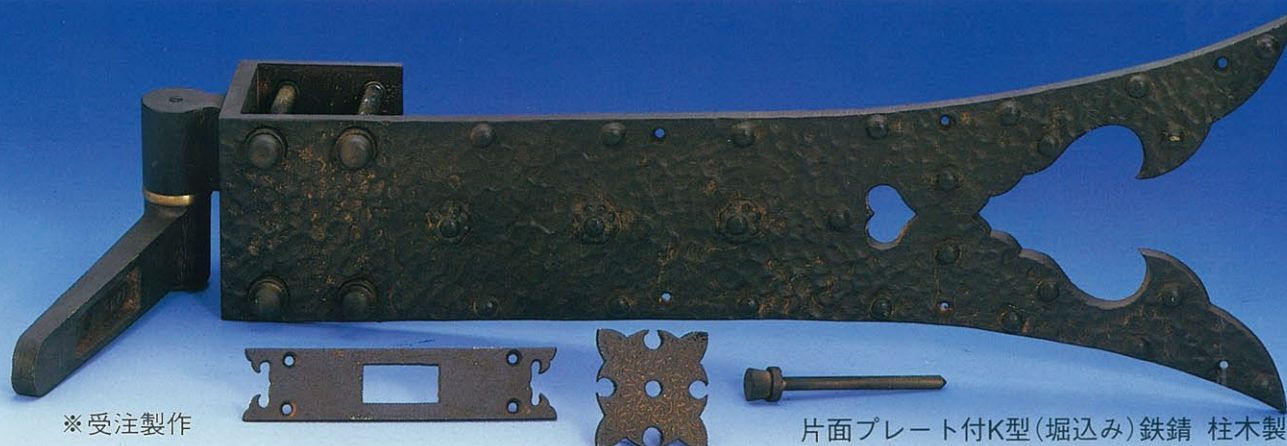


真鍮地 飾座付門鉸箱型



飾座付門鉸箱型(堀込用) 柱木製用



片面プレート付K型(堀込み)鉄鑄 柱木製用



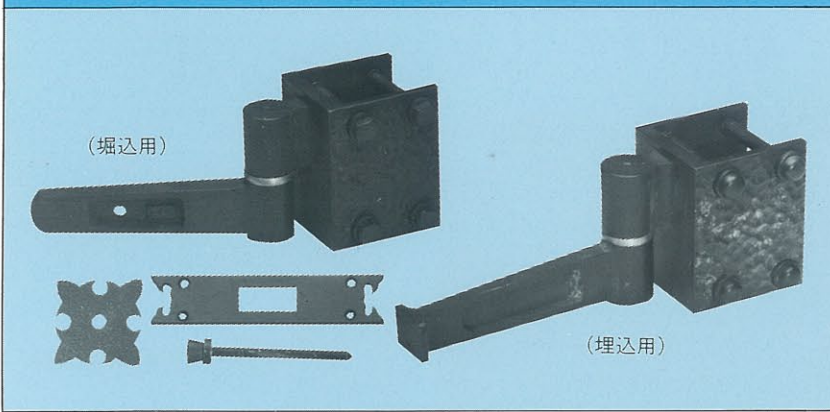
片面プレート付M型(堀込み)青銅 柱木製用



両面プレート付M型(埋込み)鉄鑄 柱コンクリート用

すぐれた堅牢性 風格ある光沢 **エイト**飾座付門金具

真鍮地 飾座付門鉞箱型 堀込用(柱木製用)・埋込用(柱コンクリート用)



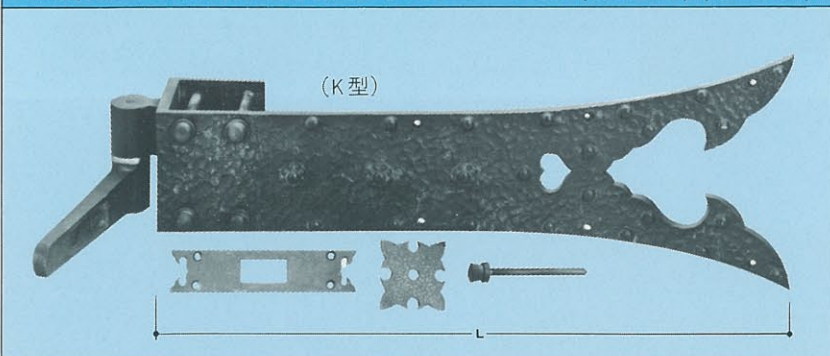
堀込用・埋込用寸法表

堀込用	埋込用	A	B	C	D	E	F	G	H	I	J	K	L	M	N	O	P	Q	R	S	T	U	V	W	X	Y
343	243	45	57	70	24	90	75	138	75	28	9	8	5	35	20	16	8	13	33	45	31	102	12	6	14	65
344	244	50	62	70	24	90	75	138	75	28	9	8	5	35	20	16	8	13	33	45	31	102	12	6	14	65
345	245	55	67	70	27	90	90	153	80	31	10	9	5	42.5	25	16	12	17	34	52	31	141	15	6	15	80
346	246	60	74	75	27	90	90	153	80	31	10	9	5	42.5	25	16	12	17	34	52	31	141	15	6	15	80
347	247	60	74	75	27	100	90	153	80	31	10	9	5	42.5	25	16	12	17	34	52	31	141	15	6	15	80
348	248	60	74	90	27	140	90	153	80	31	10	9	5	42.5	25	16	12	17	34	52	31	141	15	6	15	80
349	249	60	74	90	30	140	105	176	90	39	10	9	5	50	29	19	12	18	38	52	45	180	15	6	15	100

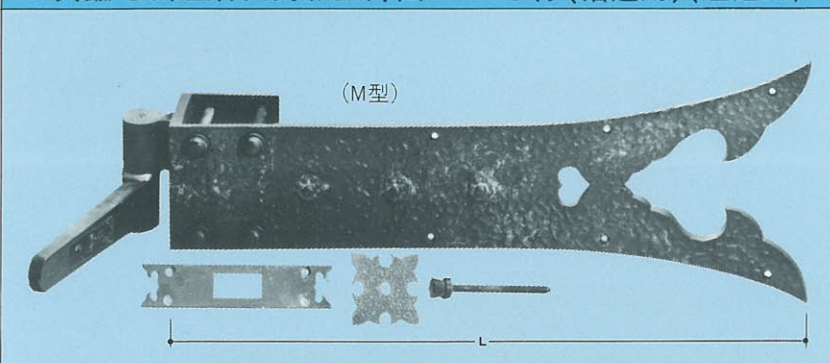
※扉厚A寸法 75mm, 90mm, 105mm 別注扱いで出来ます。製作日数約15日~25日

※飾板プレート付きの場合は受注製作です。(製作日数約二週間)

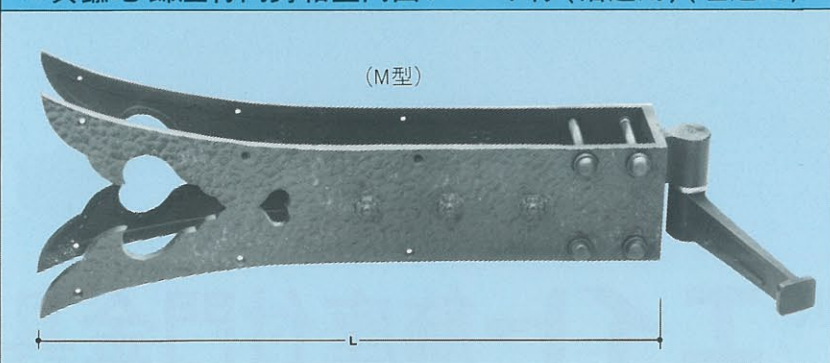
※真鍮地 飾座付門鉞箱型片面プレート付(堀込用)(埋込用)



※真鍮地 飾座付門鉞箱型片面プレート付(堀込用)(埋込用)



※真鍮地 飾座付門鉞箱型両面プレート付(堀込用)(埋込用)



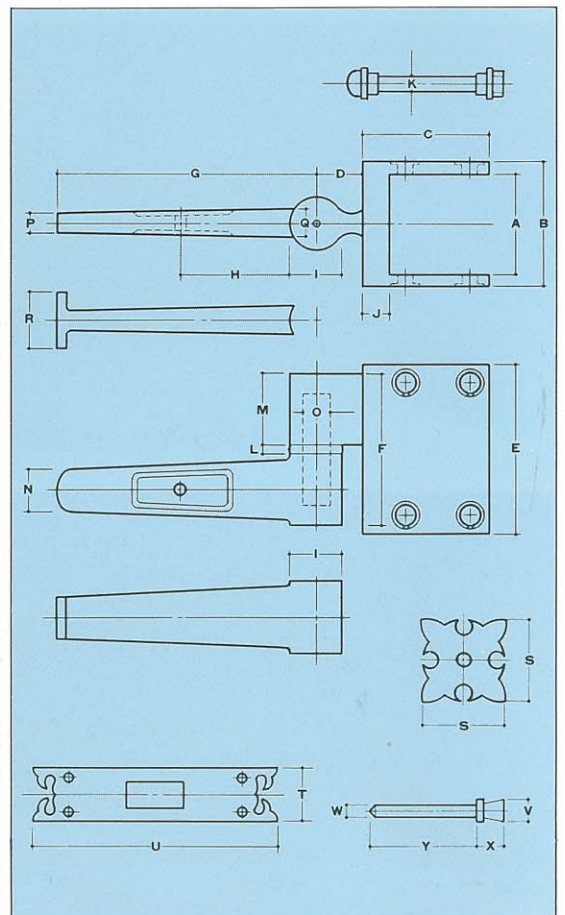
箱型門鉞・堀込品番表

S343 真鍮地青銅(扉厚) 45 ^{mm}	T343 真鍮地鉄鑄(扉厚) 45 ^{mm}
S344 真鍮地青銅(扉厚) 50 ^{mm}	T344 真鍮地鉄鑄(扉厚) 50 ^{mm}
S345 真鍮地青銅(扉厚) 55 ^{mm}	T345 真鍮地鉄鑄(扉厚) 55 ^{mm}
S346 真鍮地青銅(扉厚) 60 ^{mm}	T346 真鍮地鉄鑄(扉厚) 60 ^{mm}
S347 真鍮地青銅(扉厚) 60 ^{mm}	T347 真鍮地鉄鑄(扉厚) 60 ^{mm}
S348 真鍮地青銅(扉厚) 60 ^{mm}	T348 真鍮地鉄鑄(扉厚) 60 ^{mm}
S349 真鍮地青銅(扉厚) 60 ^{mm}	T349 真鍮地鉄鑄(扉厚) 60 ^{mm}

箱型門鉞・埋込品番表

S243 真鍮地青銅(扉厚) 45 ^{mm}	T243 真鍮地鉄鑄(扉厚) 45 ^{mm}
S244 真鍮地青銅(扉厚) 50 ^{mm}	T244 真鍮地鉄鑄(扉厚) 50 ^{mm}
S245 真鍮地青銅(扉厚) 55 ^{mm}	T245 真鍮地鉄鑄(扉厚) 55 ^{mm}
S246 真鍮地青銅(扉厚) 60 ^{mm}	T246 真鍮地鉄鑄(扉厚) 60 ^{mm}
S247 真鍮地青銅(扉厚) 60 ^{mm}	T247 真鍮地鉄鑄(扉厚) 60 ^{mm}
S248 真鍮地青銅(扉厚) 60 ^{mm}	T248 真鍮地鉄鑄(扉厚) 60 ^{mm}
S249 真鍮地青銅(扉厚) 60 ^{mm}	T249 真鍮地鉄鑄(扉厚) 60 ^{mm}

カラー略号：S…青銅
T…鉄鑄

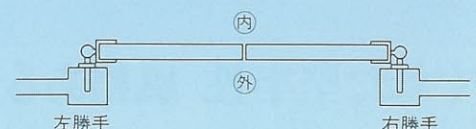


K型プレート・M型プレート寸法

243・343 L寸法 270 ^{mm} (最小寸法) L寸法 430 ^{mm} (最大寸法)
244・344 L寸法 270 ^{mm} (最小寸法) L寸法 430 ^{mm} (最大寸法)
245・345 L寸法 270 ^{mm} (最小寸法) L寸法 430 ^{mm} (最大寸法)
246・346 L寸法 270 ^{mm} (最小寸法) L寸法 430 ^{mm} (最大寸法)
247・347 L寸法 300 ^{mm} (最小寸法) L寸法 520 ^{mm} (最大寸法)
248・348 L寸法 350 ^{mm} (最小寸法) L寸法 650 ^{mm} (最大寸法)
249・349 L寸法 350 ^{mm} (最小寸法) L寸法 650 ^{mm} (最大寸法)

箱型門鉞を基本に製作します。

飾座門鉞箱型には左勝手・右勝手の2種類あります。
ご注文の際は左右をご指定ください。



※鋳物製品及び手作業による仕上げの為、多少の寸法違いがあります。