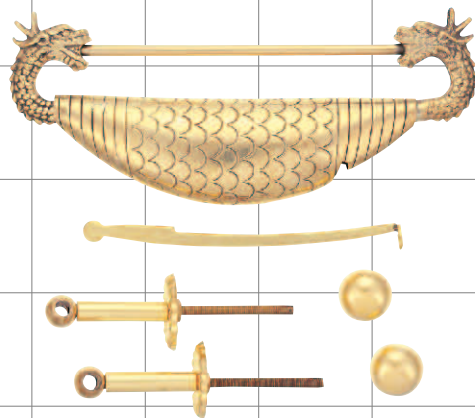


海老錠(本金メッキ)



海老錠(磨き)

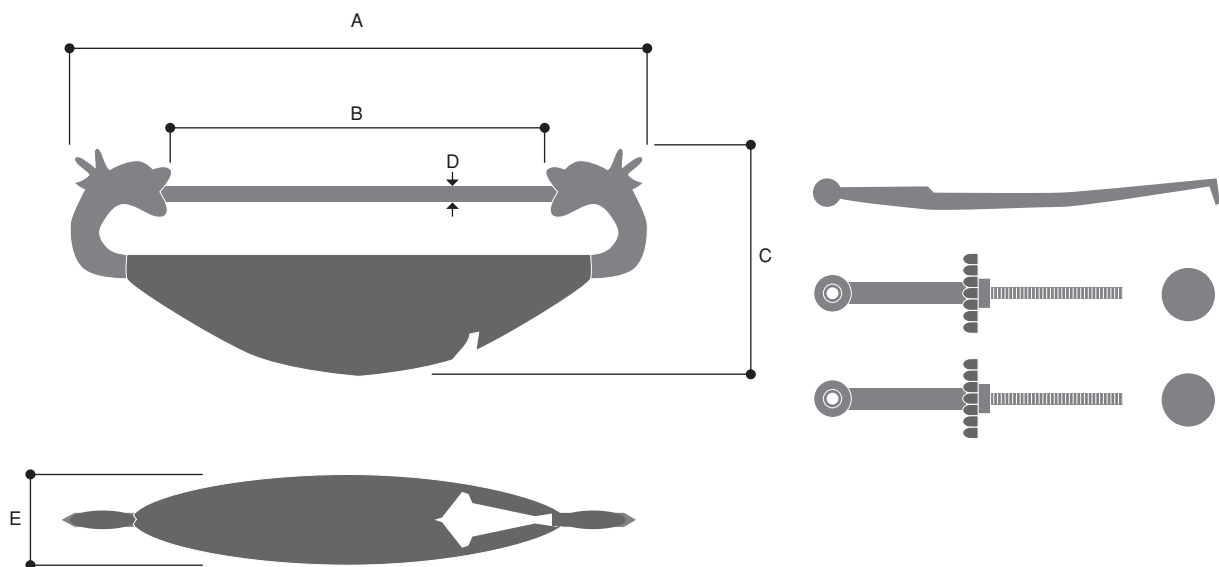


舟錠(本金メッキ)



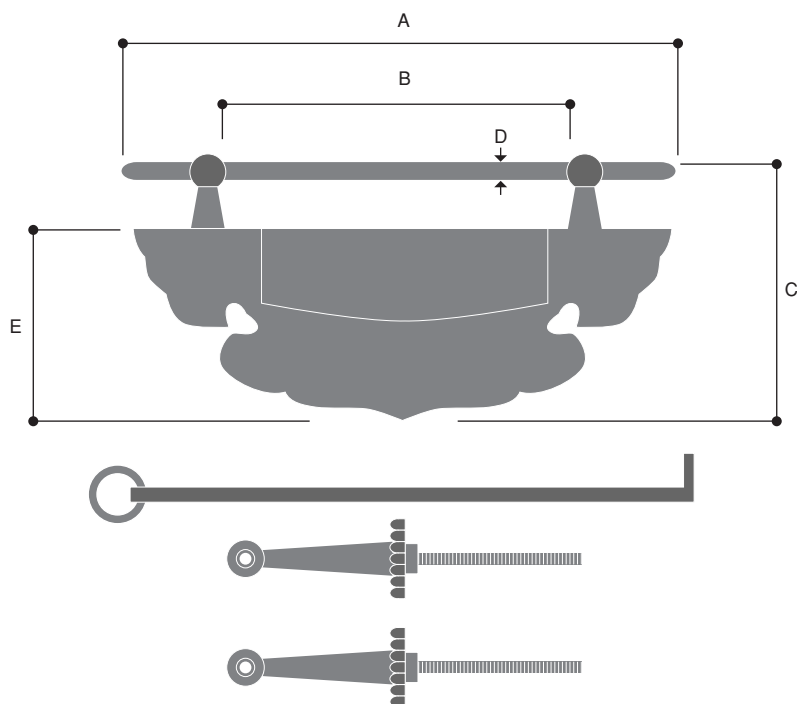
舟錠(磨き)

海老錠



品番		呼称	A	B	C	D	E
本金メッキ	磨き						
11-1070	11-1080	3.0寸	90	48	36	3.5	15
11-1071	11-1081	3.5寸	105	63	42	3.5	18
11-1072	11-1082	4.0寸	120	78	45	3.5	21
11-1073	11-1083	5.0寸	150	103	60	4.0	24
11-1074	11-1084	6.0寸	180	130	75	4.0	33
11-1075	11-1085	7.0寸	210	172	75	5.0	39
11-1076	11-1086	8.0寸	240	193	81	5.0	48

舟錠



品番		呼称	A	B	C	D	E
本金メッキ	磨き						
11-1090	11-1100	3.0寸	90	56	53	4	41
11-1091	11-1101	4.0寸	120	74	62	4	53
11-1092	11-1102	5.0寸	150	98	85	6	67
11-1093	11-1103	6.0寸	180	106	101	6.5	79
11-1094	11-1104	7.0寸	210	131	120	9	93
11-1095	11-1105	8.0寸	240	152	134	10	105
11-1096	11-1106	9.0寸	270	175	141	10	113
11-1097	11-1107	1.0尺	300	193	173	11	138