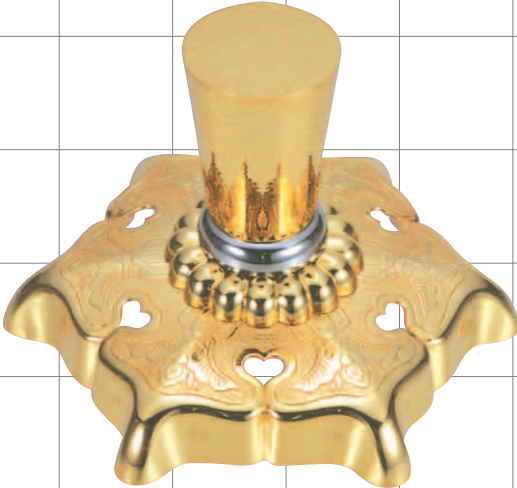




六葉 (本金メッキ)



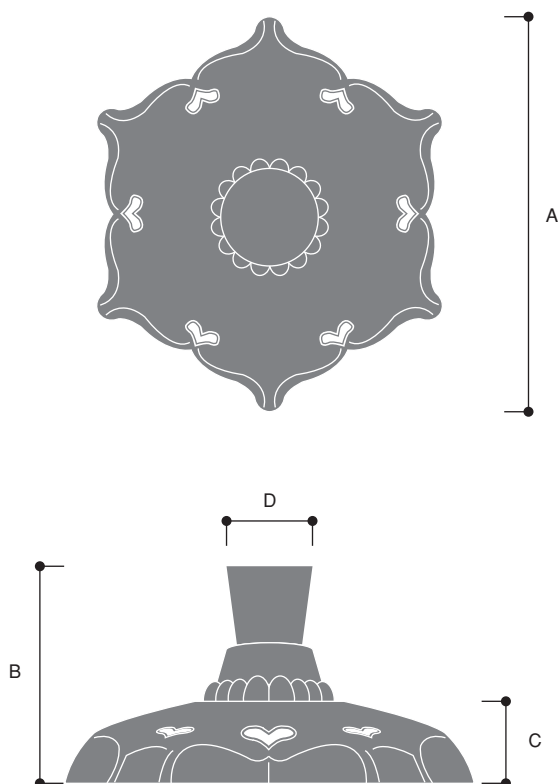
六葉 (磨き)



懸魚 (本金メッキ)

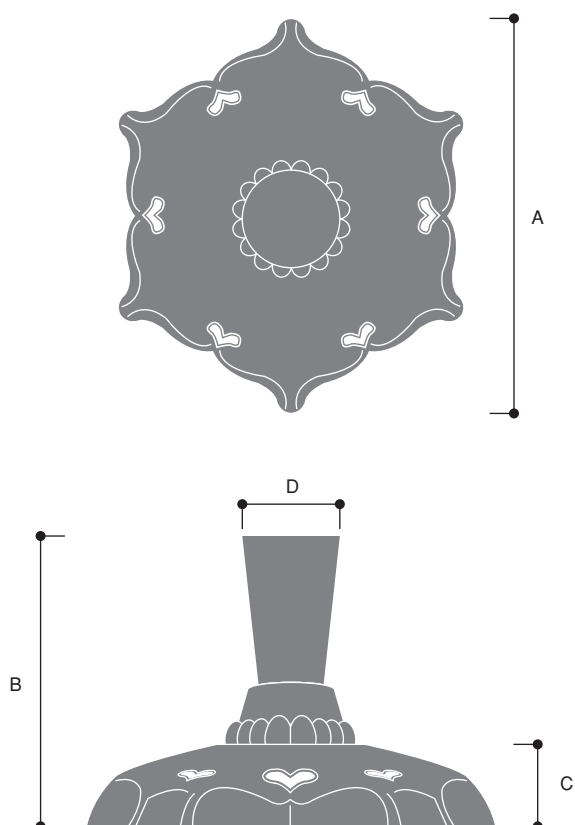
写真の色と実物は、多少異なる場合があります。

六葉



品番				呼称	A	B	C	D
銅製		真鍮製						
本金メッキ	磨き	本金メッキ	磨き					
11-1000	11-1020			4分	12	7.5		
11-1001	11-1021			5分	15	7.5		
11-1002	11-1022			6分	18	8.0		
11-1003	11-1023			8分	22	9.0		
11-1004	11-1024			1.0寸	30	16.5		
11-1005	11-1025			1.2寸	35	19	12	7
11-1006	11-1026	11-1040	11-1050	1.5寸	45	20.5	14	8
11-1007	11-1027	11-1041	11-1051	2.0寸	60	28.5	20	11
11-1008	11-1028	11-1042	11-1052	2.5寸	77	35	24	14
11-1009	11-1029	11-1043	11-1053	3.0寸	92	40	27	17
11-1010	11-1030	11-1044	11-1054	3.5寸	106	47	32	20
11-1011	11-1031	11-1045	11-1055	4.0寸	122	52	35	23
11-1012	11-1032	11-1046	11-1056	4.5寸	138	62	42	25
11-1013	11-1033	11-1047	11-1057	5.0寸	152	66	45	28
11-1014	11-1034			5.5寸	164	78	54	30
11-1015	11-1035			6.0寸	180	84	65	35
11-1016	11-1036			7.0寸	209	93	65	40

懸魚



品番		呼称	A	B	C	D
本金メッキ						
11-1060		4.5寸	138	85	42	25
11-1061		5.0寸	152	92	45	28
11-1062		5.5寸	164	105	54	31
11-1063		6.0寸	180	115	65	34
11-1064		7.0寸	209	128	65	40