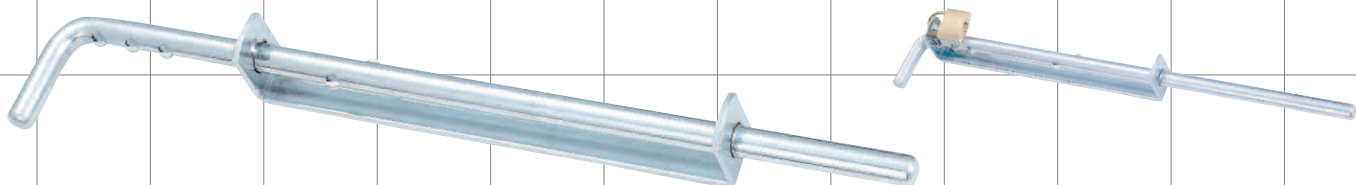


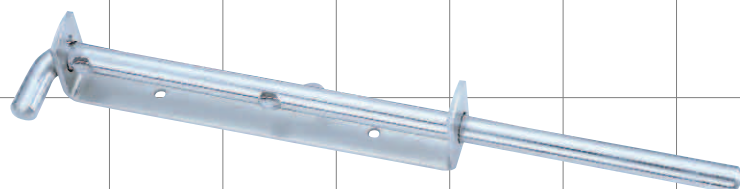


# 火造り

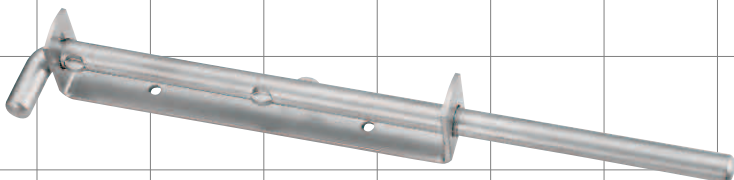
気品と風格を備えた信頼のブランド。エイトの火造り製品。



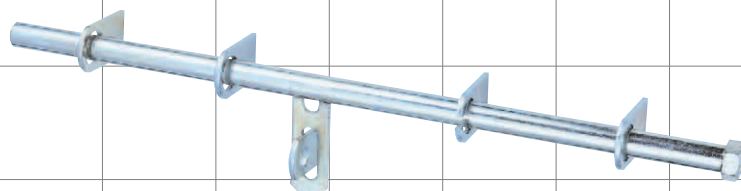
重量用・鉄扉用・門落とし  
(ユニクロ仕上げ)PAT.P



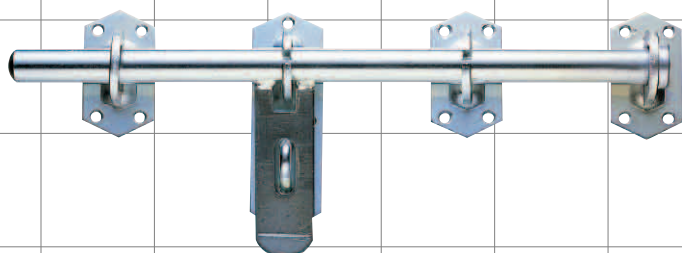
木製用・鉄扉用・門落とし  
(ユニクロ仕上げ)PAT.P



木製用・鉄扉用・門落とし  
(ステンレス)PAT.P



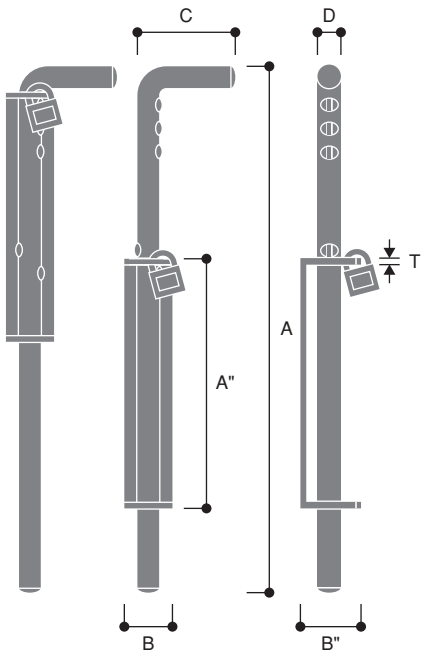
鉄扉用 丸棒貫抜  
(ユニクロ仕上げ)



鉄製 丸棒貫抜  
(ユニクロ仕上げ)

重量用・鉄扉用・門落とし  
(施錠タイプ)15×450 PAT.P

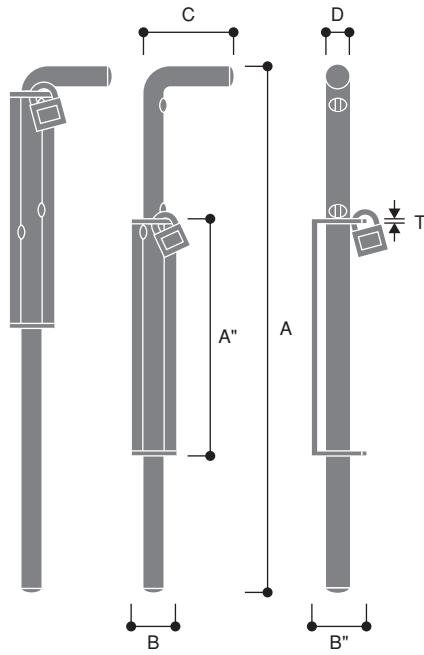
ユニクロ仕上げ  
(錠前は別途)



品番	A	A''	B	B''	C	D	T
4-510	450	250	30	45	70	15	4

木製用・鉄扉用・門落とし  
(施錠タイプ)12×300 PAT.P

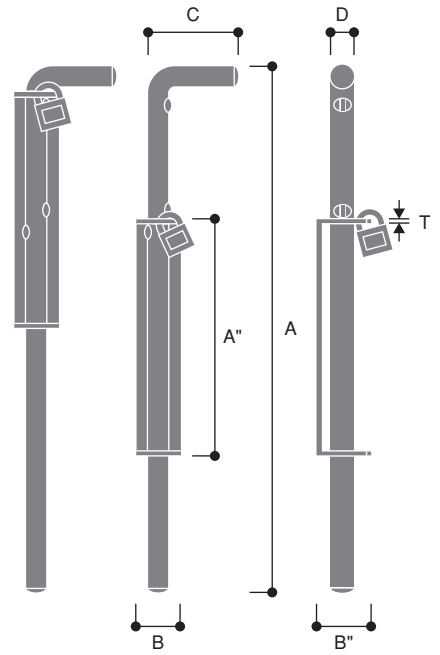
ユニクロ仕上げ  
(錠前は別途)



品番	A	A''	B	B''	C	D	T
4-511	300	175	22	38	42	12	3

木製用・鉄扉用・門落とし  
(施錠タイプ)12×300 PAT.P

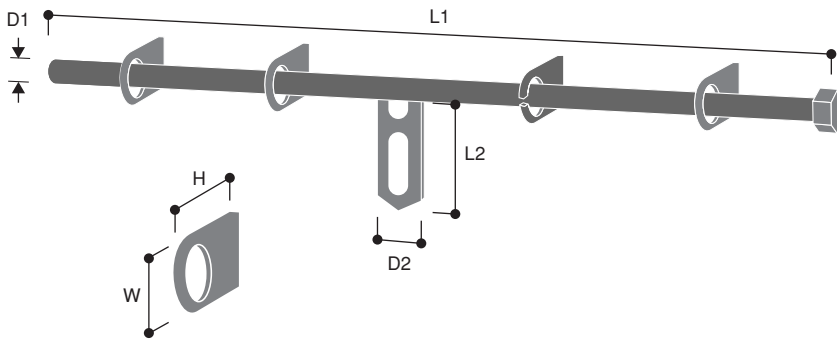
ステンレス(SUS 304)  
(錠前は別途)



品番	A	A''	B	B''	C	D	T
4-512	300	175	22	38	42	12	3

鉄扉用 丸棒貫抜

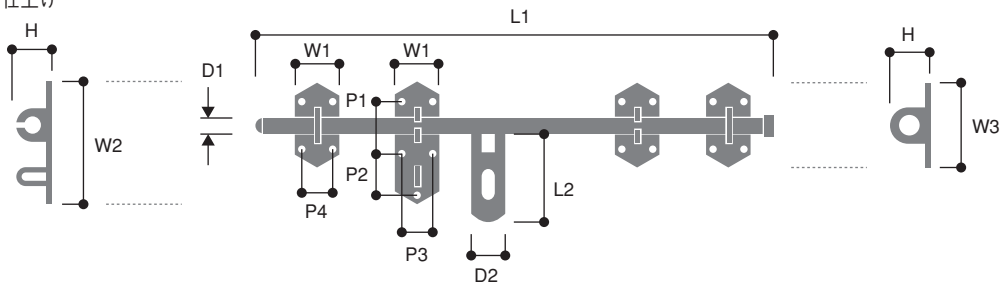
ユニクロ仕上げ



品番	L1	L2	W	H	D1	D2
4-513	300	64	26	53	16	25
4-514	450	64	26	53	16	25
4-515	600	64	26	53	16	25
4-516	750	64	38	62	19	25
4-517	900	64	38	62	19	25

鉄製 丸棒貫抜

ユニクロ仕上げ



品番	L1	L2	P1	P2	P3	P4	W1	W2	W3	H	D1	D2
4-518	300	80	44	40	20	15	34	102	60	35	16	28
4-519	450	80	44	40	20	15	34	102	60	35	16	28
4-520	600	80	44	40	20	15	34	102	60	35	16	28